

FERCAM

Manual de usuario

F300

www.fercam.com.ar



ÍNDICE

Identificación del producto y recomendaciones para pedir repuestos.....	Pág.03
Características Técnicas / Descripción.....	Pág.04
Regulación del cuerpo sembrador.....	Pág.06
Placas unión de módulos/ Alineación.....	Pág.07
Posición de ruedas en maquinas 1 modulo.....	Pág.08
Posición de ruedas en maquinas 2 módulos.....	Pág.09
Configuración Lanza sembradoras de 2 módulos.....	Pág.10
Modificación de ancho de maquina para transporte sobre carretón (3,90 Mts).....	Pág.19
Diagramas de transmisión.....	Pág.20
Tablas de Siembra Dosificador Chevron.....	Pág.22
Tablas de Fertilización.....	Pág.27
Tablas de Pasturas.....	Pág.30
Cantidad de surcos / Calculo de semilla o fertilizante x Ha.....	Pág.32
Despiece de Repuestos	
Chasis 1 Módulo.....	Pág.34
Lanza de Transporte / Lanza de Trabajo 1 modulo.....	Pág.36
Chasis 2 Módulos.....	Pág.38
Lanza de Trabajo 2 módulos.....	Pág.40
Marcador.....	Pág.42
Marcador 2 módulos.....	Pág.44
Toma cajón marcador / Apoyo marcador.....	Pág.46
Brazos y Horquilla de rueda.....	Pág.48
Rueda de transporte	Pág.50
Transmisión / Rueda de mando.....	Pág.52
Sistema de labranza.....	Pág.54
Portahorquillas / Horquillas	Pág.56
Cuerpo de siembra / Plantador.....	Pág.58
Rueda niveladora.....	Pág.60
Ruedas tapadoras	Pág.62
Alfalfero.....	Pág.64
Monotolva.....	Pág.66
Dosificador / Salidas de cereal.....	Pág.68
Circuito hidráulico 1 modulo.....	Pág.70
Circuito hidráulico 2 módulos.....	Pág.72
Etiquetas / Gráfica decorativa.....	Pág.74

IDENTIFICACIÓN DEL PRODUCTO Y RECOMENDACIONES PARA PEDIR REPUESTOS

IDENTIFICACIÓN DEL PRODUCTO

Nº DE SERIE:

MODELO:

AÑO DE FABRICACIÓN:



* En la placa identificatoria de su sembradora podrá encontrar estos datos.

RECOMENDACIONES ÚTILES PARA EL PEDIDO DE REPUESTOS

- 1- Observando las laminas ilustradas, ubique la pieza a solicitar. Cada elemento o conjunto de elementos cuenta con un número de referencia, con el cual obtendrá el código de repuesto correspondiente en el listado que acompaña cada lamina.
- 2- Para identificar los términos derecho o izquierdo, éstos deben entenderse observando el implemento desde atrás.
- 3- Verificar la cantidad de cada pieza a solicitar.
- 4- Para solicitar los repuestos a su agente de zona, deberá brindar los datos de su equipo (numero de serie, modelo y año de fabricación) y los códigos y cantidades de las piezas.

La empresa se reserva el derecho de introducir modificaciones sin que ello implique la reposición de los elementos totales o parciales.

CARACTERISTICAS TECNICAS

MODELO F300

DE ARRASTRE , CONFIGURACION A 175MM, 190MM, 210MM ENTRE LINEAS DE SEPARACION.

CHASIS

CONSTRUIDO EN TUBOS PLEGADOS DE CHAPA DE ACERO , DIMENSIONES 140x140MM, PARA 1 O 2 MODULOS.

CUCHILLA DE CORTE

CUCHILLA DE CORTE, DIAMETRO 18", MONTADA SOBRE RODAMIENTOS, ZAFE CON RESORTE Y REGULACION DE PROFUNDIDAD. LA MISMA REALIZA EL CORTE DEL RASTROJO SIN INCORPORARLO AL SUELO, ABRIENDO UN SURCO, PERMITIENDO QUE EL DISCO PLANTADOR SE UBIQUE CON MAYOR FACILIDAD.

DOBLE DISCO PLANTADOR

ACTUA SOBRE EL SURCO REALIZADO POR LA CUCHILLA DE CORTE. EL DOBLE DISCO ES EL SISTEMA ABRESURCOS MAS EFICIENTE. POSEE UNA CONFIGURACION DE ANGULO CERRADO QUE OFRECE UNA MINIMA RESISTENCIA AL SUELO. SIN MANTENIMIENTO, MONTADOS SOBRE RODAMIENTOS BLINDADOS Y AUTOLUBRICADOS.

CUERPO DE SIEMBRA-DOSIFICACION A CHORRILLO

MEDIANTE TUBO DE DESCARGA DE SEMILLA. DOSIFICADOR DENTADO TIPO CHEVRON PARA GRANOS FINOS Y FERTILIZANTES

RUEDA DE CONTROL DE PROFUNDIDAD

RUEDA NIVELADORA LATERAL REGULABLE PARA MEJOR COPIADO DEL TERRENO.

LENGÜETA/RUEDA APISONADORA

CUMPLEN CON LA FUNCION DE ELIMINAR LA CAMARA DE AIRE Y DE MANTENER LA SEMILLA EN EL FONDO DEL SURCO.

RUEDAS TAPADORAS

DE $\phi 12"$ x 1" PARA SIEMBRA CONVENCIONAL, PARA LABRANZA CERO SE LE AGREGAN DISCOS DENTADOS. POSEEN REGULACION DE ANGULO Y PRESION PARA REALIZAR UN BUEN TAPADO DEL SURCO.

CARACTERISTICAS TECNICAS

MONOTOLVA

DE GRAN CAPACIDAD, POSEE TABIQUES DIVISORES INTERNOS PARA MAXIMIZAR LA AUTONOMIA DE SEMILLAS O FERTILIZANTES SEGÚN NECESIDAD.

CAJON ALFALFERO

CUENTA CON DOSIFICADORES CON RODILLOS HELICOIDALES, ASEGURANDO UNA DOSIFICACION UNIFORME.

SISTEMAS DE TRANSMISION

A TRAVES DE CADENA CINEMATICA, COMPUESTA POR CAJAS DE CAMBIOS EN BAÑO DE ACEITE, CADENAS A RODILLOS Y ENGRANAJES COMBINADOS PARA CUBRIR AMPLIOS RANGOS EN LA SIEMBRA A CHORRILLO, FERTILIZACION E IMPLANTACION DE PASTURAS. EN KIT DE GRANOS GRUESOS INCORPORA CAJAS ESCUADRAS PARA DAR MOVIMIENTOS A SUS MANDOS DE CUERPOS DE SIEMBRA.

SISTEMA DE LEVANTE

MOVIMIENTO ASCENDENTE Y DESCENDENTE DE CHASIS MEDIANTE CILINDROS HIDRAULICOS COMPENSADOS, CON VALVULA DE DOBLE BLOQUEO.

MARCADORES

HIDRAULICOS, CON VALVULAS SECUENCIALES PARA CAMBIO DE POSICION.PLEGABLES EN DOS TRAMOS PARA MAQUINAS DE UNO O DOS MODULOS.

RODADOS

COMPUESTOS POR CUBIERTAS DE ALTA FLOTACION 400/60/15.5 QUE EVITAN LA COMPACTACION DEL SUELO.
RUEDA DE MANDO FLOTANTE CON REGISTRO DE PRESION 600 x 16.

SISTEMA DE TRANSPORTE

LONGITUDINAL, CON RUEDAS AUTOORIENTABLES Y GIRO DE 360°. ANCHO DE TRANSPORTE 3,90 MTS APROX.

RECOMENDACIONES GENERALES

LUBRICACION

TODAS LAS RUEDAS Y DISCOS DEL CUERPO PLANTADOR ESTAN MONTADOS SOBRE RODAMIENTOS. LOS EJES VERTICALES DE LAS RUEDAS DE TRANSPORTE TRABAJAN CON BUJES Y ESTAN MONTADOS SOBRE RODAMIENTOS AXIALES, POR LO TANTO SE RECOMIENDA EL ENGRASE REVISAR EL NIVEL DE ACEITE DE LAS CAJAS DE CAMBIO AL MENOS UNA VEZ POR CAMPAÑA. UTILIZAR ACEITE DE TRANSMISION SAE 15W/40.

REGULACION DE CUERPO SEMBRADOR

EN ESTE MODELO , LA SEMBRADORA POSEE DOS RESORTES DE EXTENSION (A) UBICADOS EN LA HORQUILLA SUPERIOR DEL CUERPO. ESTOS PERMITEN VARIAR LA PRESION EN EL CUERPO SEMBRADOR PARA OBTENER UNA MAYOR PENETRACION EN SUELOS MUY DUROS.

LA HORQUILLA INFERIOR DEL CUERPO DE SIEMBRA, POSEE UN TOPE ADICIONAL (B) QUE SE UTILIZA PARA "COLGAR" EL CUERPO CUANDO NO SE UTILICE (SIEMBRA DE GRANOS GRUESOS)

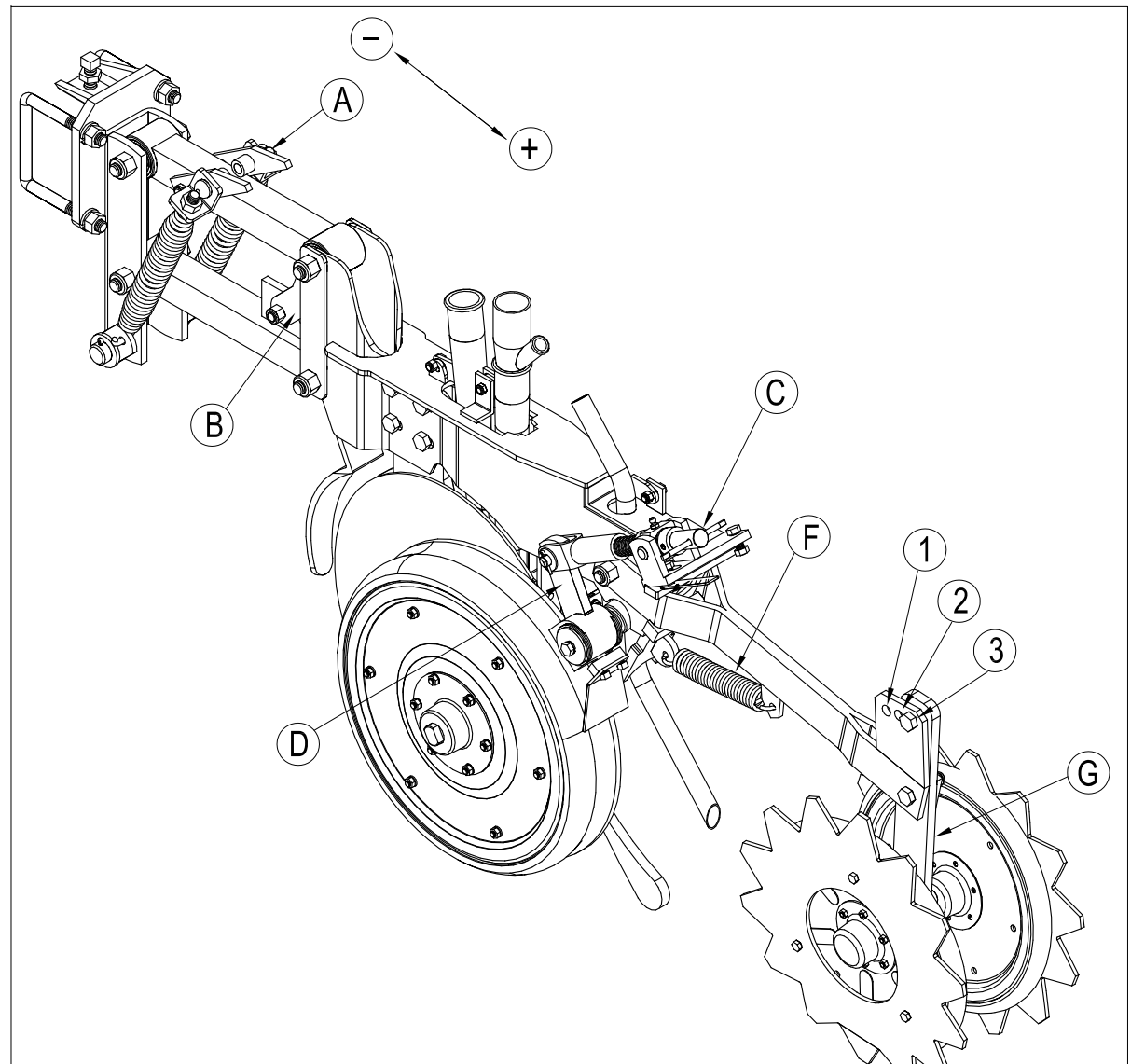
REGULACION DE LA PROFUNDIDAD DE SIEMBRA

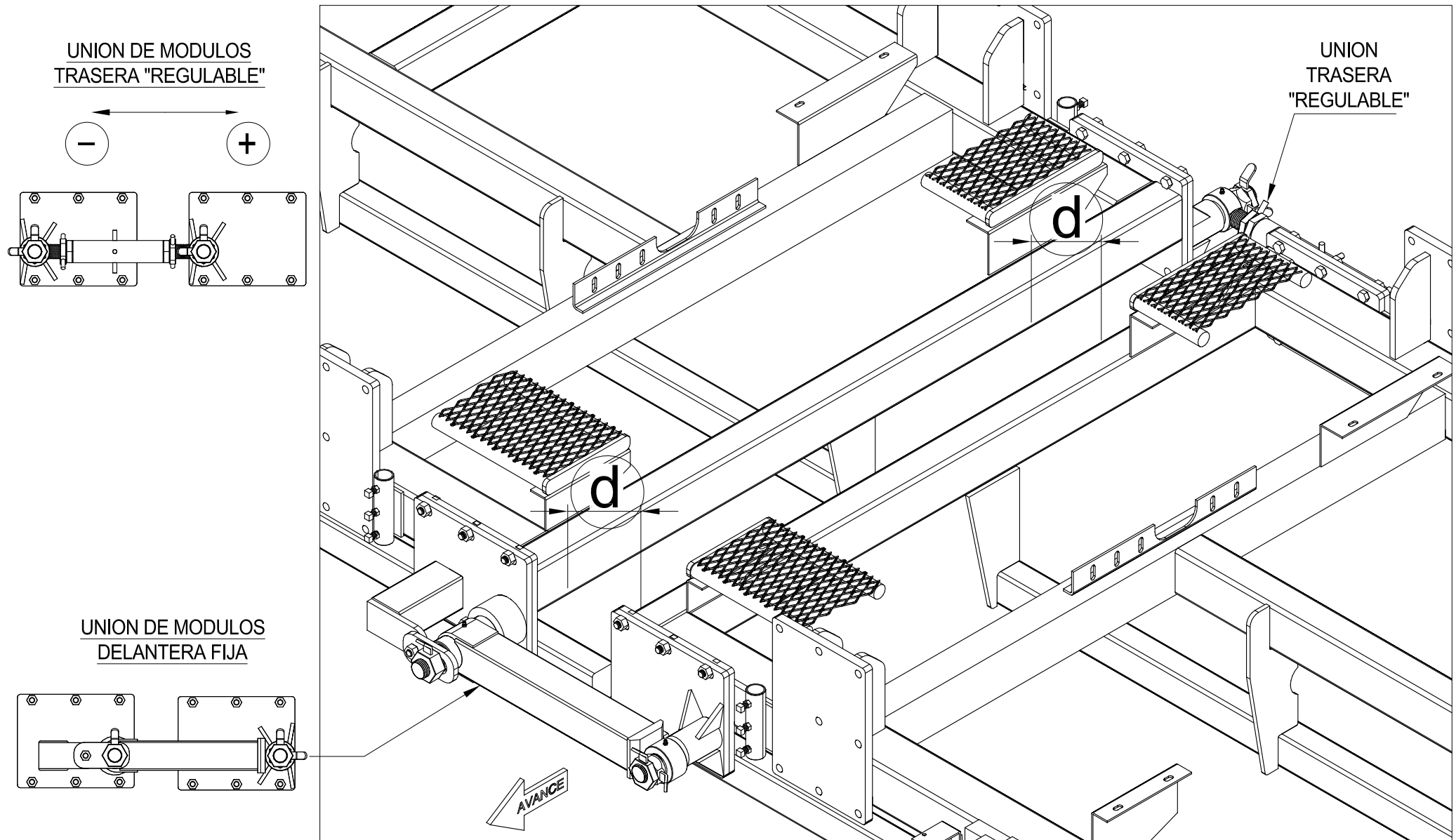
ESTA MAQUINA POSEE REGULACION DE PROFUNDIDAD DE SIEMBRA DE 0 A 90MM. LA VARIACION DE PROFUNDIDAD SE CONSIGUE MEDIANTE EL REGISTRO ROSCADO (C) QUE MUEVE EL CONJUNTO BRAZO-RUEDA NIVELADORA (D).

REGULACION DE RUEDAS CONFORMADORAS DE SURCO

LA PRESION QUE EJERCEN LAS RUEDAS CONFORMADORAS SOBRE EL SUELO ES MEDIANTE UN RESORTE DE EXTENSION (E).

LAS DISTINTAS CONFORMACIONES DEL SURCO SE OBTIENEN VARIANDO LAS POSICIONES DE LA PLACA (F) DESDE LA MAXIMA (1) HASTA LA MINIMA (3).





-IMPORTANTE: VERIFICAR LA CORRECTA ALINEACION DE LOS MODULOS DE MAQUINA PARA TRANSPORTE COMO PARA POSICION DE TRABAJO. PARA CORREGIRLA, UTILIZAR LA REGULACION DE LA PLACA TRASERA MOVIL, ACERCANDO O ALEJANDO EL 2º MODULO HASTA CONSEGUIR LA MISMA DISTANCIA "d".

POSICION DE RUEDAS EN MAQUINA 1 MODULO

-PARA POSICION TRABAJO: TRABAR LAS RUEDAS TRASERAS (3 y 4)

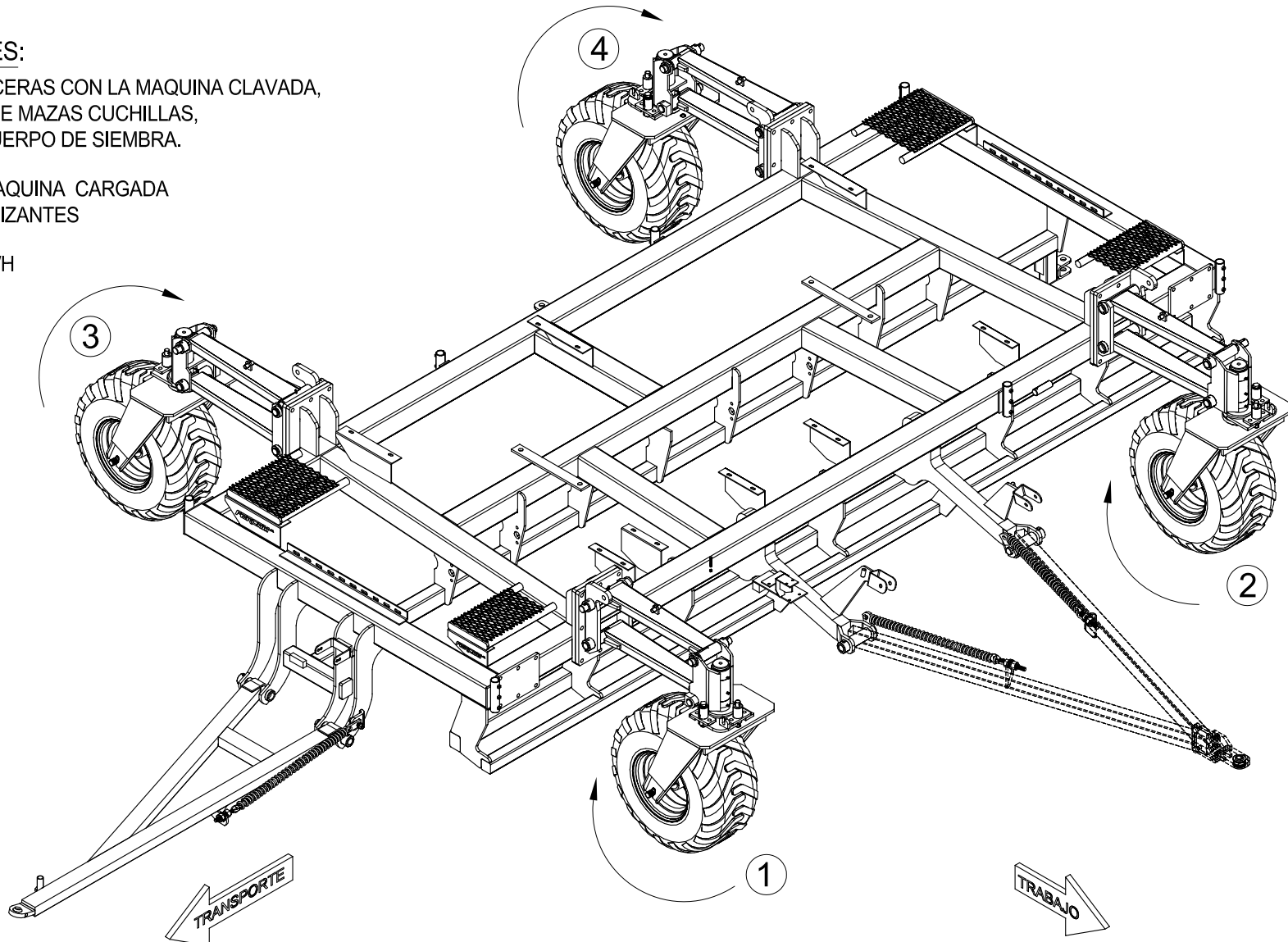
-PARA POSICION TRANSPORTE: GIRAR TODAS LAS RUEDAS Y TRABAR (2 y 4)

-RECOMENDACIONES:

-NO GIRAR EN LAS CABECERAS CON LA MAQUINA CLAVADA, ASI EVITARA ROTURAS DE MAZAS CUCHILLAS, PARALELOGRAMOS Y CUERPO DE SIEMBRA.

-NO TRANSPORTAR LA MAQUINA CARGADA CON SEMILLAS NI FERTILIZANTES

-NO SUPERAR LOS 20 KM/H EN TRANSPORTE



POSICION DE RUEDAS EN MAQUINA 2 MODULOS

-PARA POSICION TRABAJO: TRABAR LAS RUEDAS DELATERAS (2 y 3)

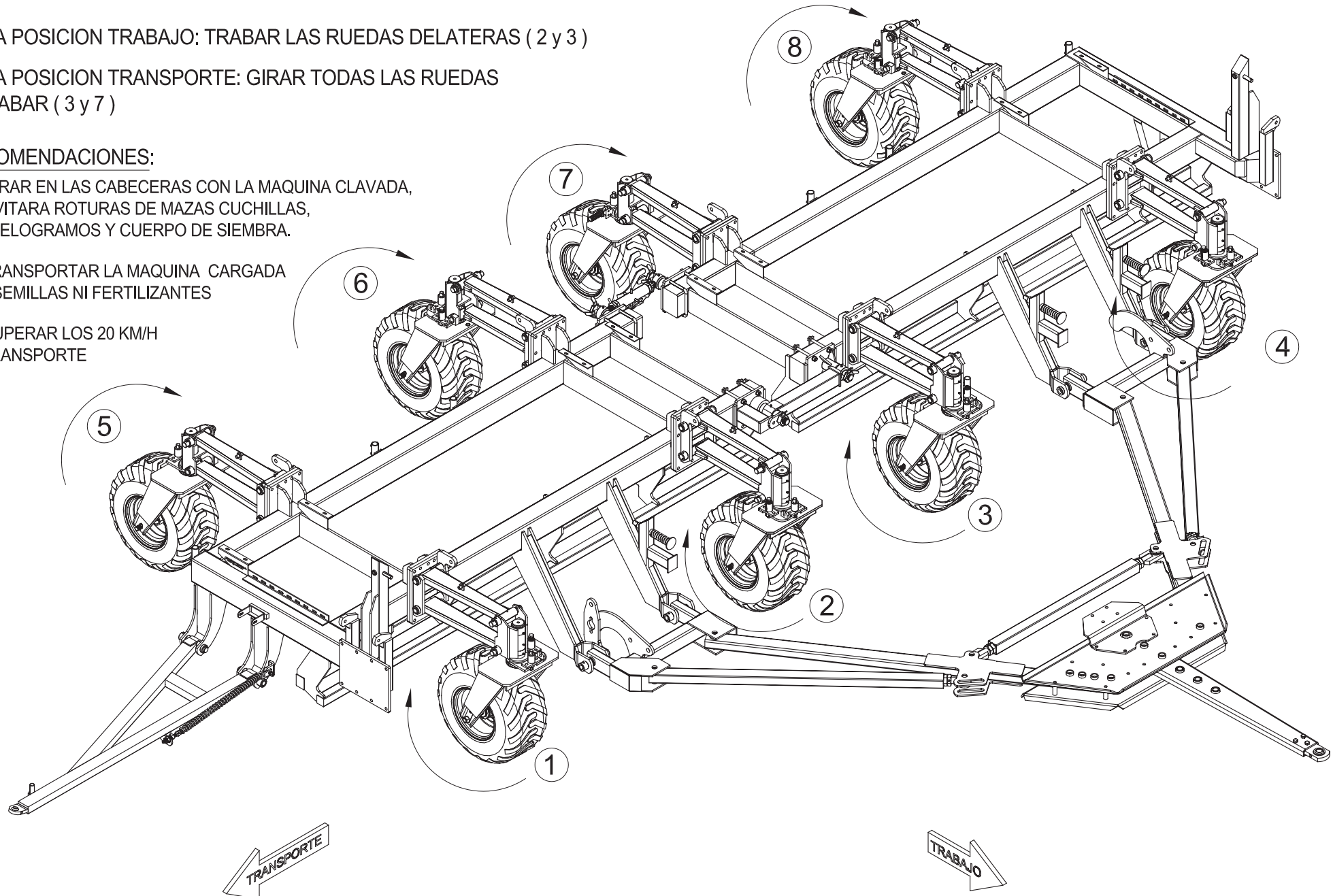
-PARA POSICION TRANSPORTE: GIRAR TODAS LAS RUEDAS Y TRABAR (3 y 7)

-RECOMENDACIONES:

-NO GIRAR EN LAS CABECERAS CON LA MAQUINA CLAVADA, ASI EVITARA ROTURAS DE MAZAS CUCHILLAS, PARALELOGRAMOS Y CUERPO DE SIEMBRA.

-NO TRANSPORTAR LA MAQUINA CARGADA CON SEMILLAS NI FERTILIZANTES

-NO SUPERAR LOS 20 KM/H EN TRANSPORTE



CONFIGURACION DE LANZA PARA SEMBRADORAS 2 MODULOS

IMPORTANTE - MEDIDAS DE SEGURIDAD PREVIAS A BAJAR Y SUBIR LANZA

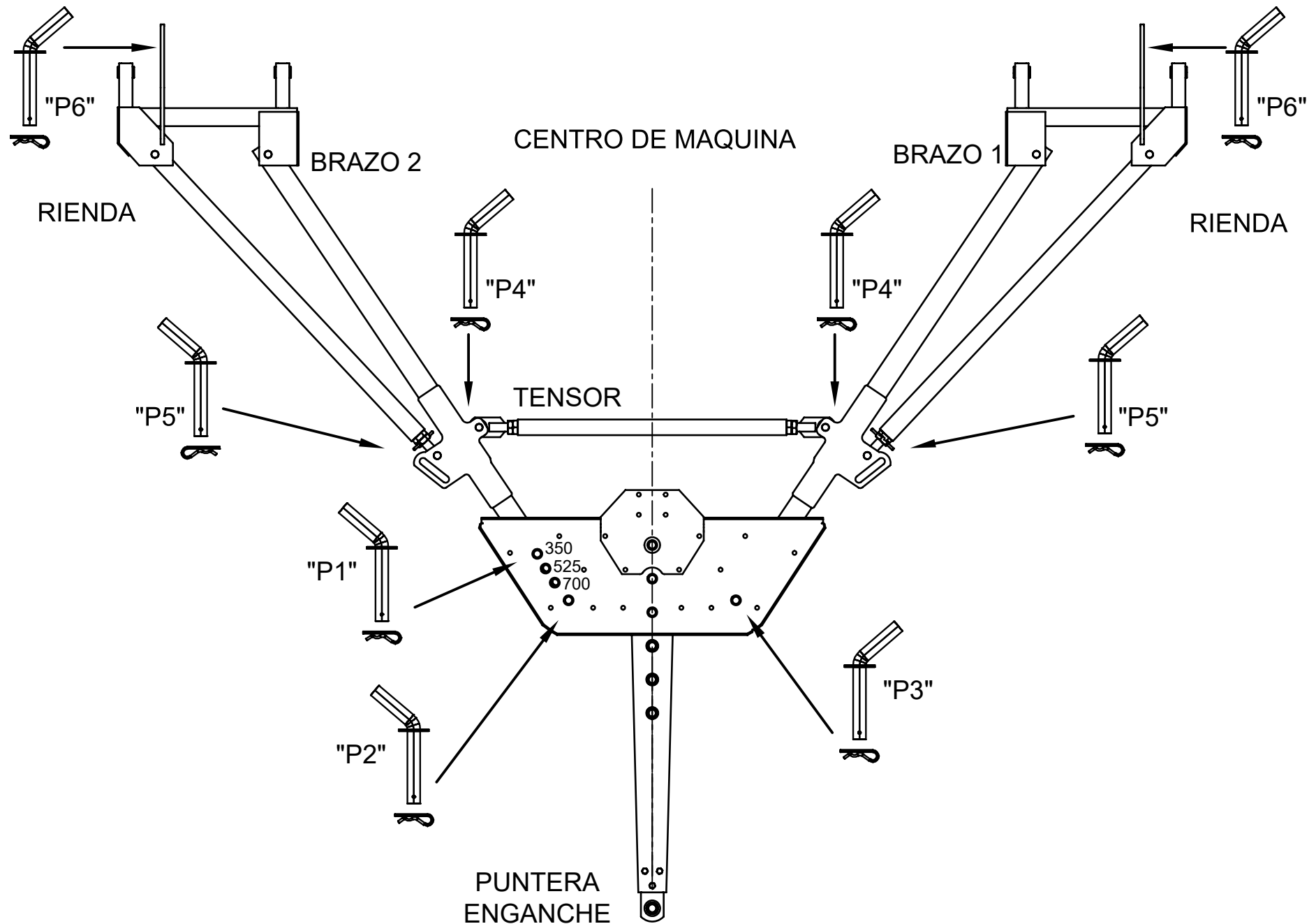
65 > 5 F @ BN5 ! PARA POSICION DE TRABAJO:

- VERIFICAR CONEXIONES HIDRAULICAS DE LA LANZA.
- DESAFECTAR TRABAS MECANICAS DE LANZA CON CHASIS DE SEMBRADORA.
- PROCEDER AL DESCENSO HIDRAULICO DE LA LANZA.
- VERIFICAR POSICION DE PERNOS, TENSOR, BRAZOS Y RIENDAS (VER LAMINA CORRESPONDIENTE) ANTES DE COMENZAR A TRABAJAR.

GI 6 = F @ BN5 ! PARA TRANSPORTE:

- VERIFICAR CONEXIONES HIDRAULICAS DE LA LANZA.
- VERIFICAR POSICION DE PERNOS, TENSOR, BRAZOS Y RIENDAS (VER LAMINA CORRESPONDIENTE) ANTES DE SUBIR LANZA.
- RETRAER PUNTERA DE LANZA.
- PROCEDER AL ASCENSO HIDRAULICO DE LA LANZA.
- COLOCAR TRABAS MECANICAS DE LANZA CON CHASIS DE SEMBRADORA

POSICION DE TRABAJO



CONFIGURACION DE LANZA PARA TRABAJO

1- CON LA LANZA DESCENDIDA: COLOCAR PERNO "P1" DE ACUERDO A LA CONFIGURACION DE LOS SURCOS.

2- COLOCAR PERNOS "P1" Y "P2" PARA DEJAR RIGIDO "BRAZO 2" CON PUNTERA DE ENGANCHE.

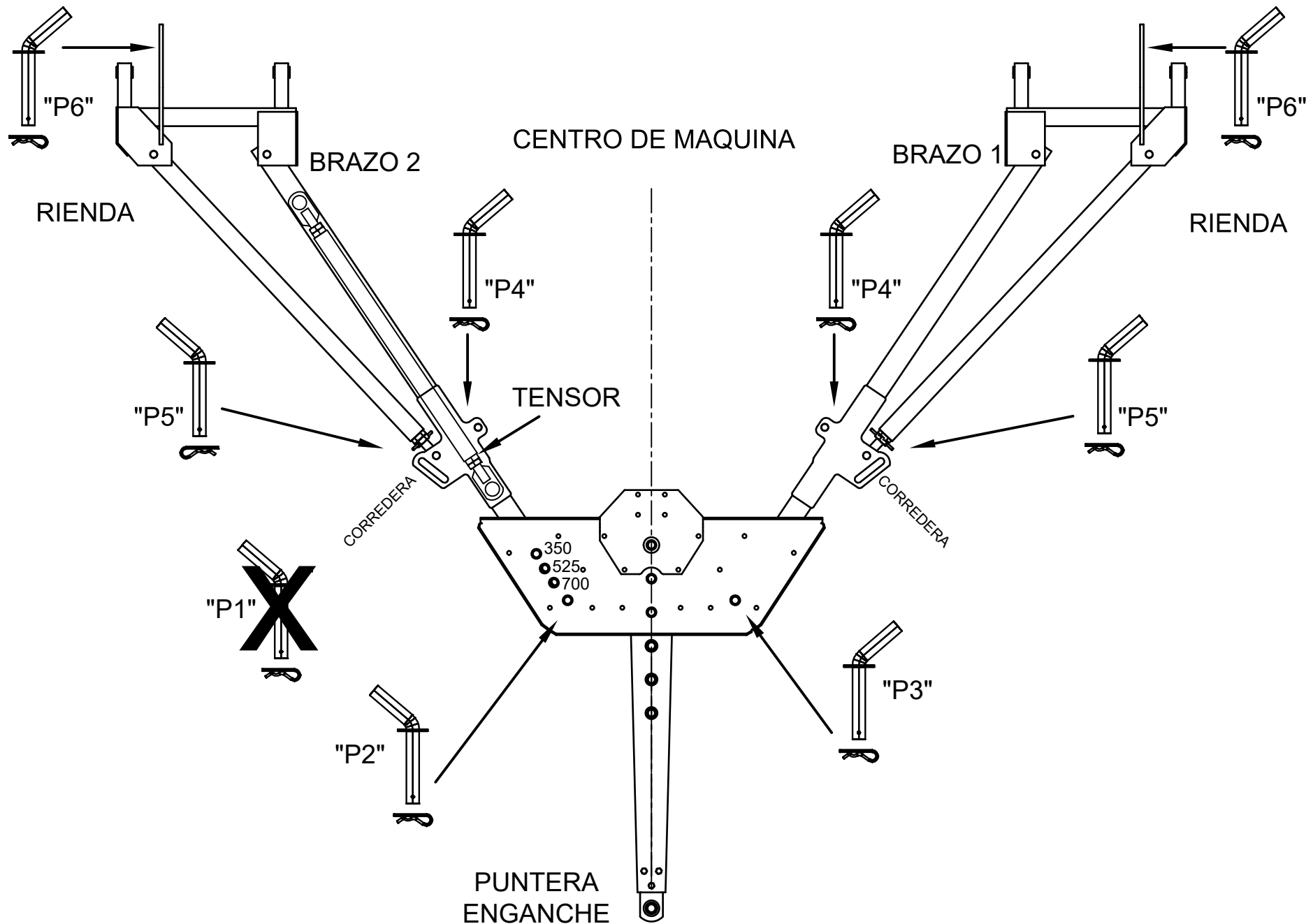
3- CENTRAR PUNTERA DE LANZA CON RESPECTO AL CENTRO DE LA SEMBRADORA. EL "ENGANCHE" DEBE COINCIDIR CON EL CENTRO DE LA MÁQUINA.

4- COLOCAR PERNOS "P1" ,"P2" Y "P3", QUEDA RIGIDA LA PUNTERA DE ENGANCHE CON CENTRO DE MAQUINA

5- COLOCAR "TENSOR", REGULANDO ROTULAS SI FUESE NECESARIO, CON PERNOS "P4".

6- COLOCAR RIENDAS EN OJALES CON PERNOS "P5", REGULANDO ROTULAS SI FUESE NECESARIO. DEJAR LIBRE LAS CORREDERAS.

POSICION DE TRANSPORTE CON PUNTERA ARMADA



CONFIGURACION PARA TRANSPORTE CON PUNTERA ARMADA

1- QUITAR "TENSOR" Y PERNOS "P4" .

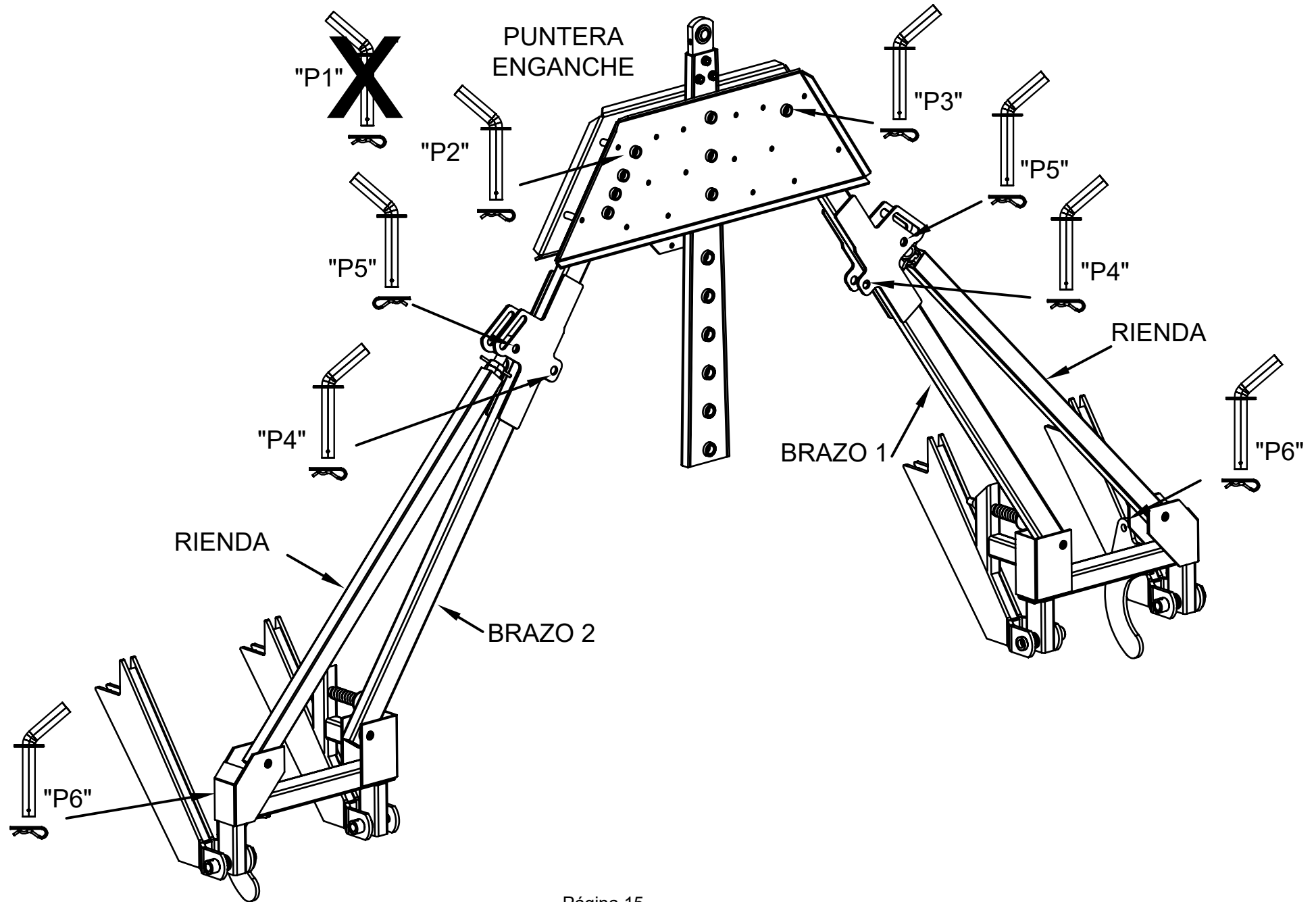
2- MODIFICAR POSICION DE AMBAS RIENDAS, COLOCANDO PERNOS "P5"
EN CORREDERAS.

3- ~~A DCFH5 BH9~~. QUITAR PERNO "P1" (SEGÚN LAMINA ANTERIOR).
RETRAER O QUITAR PUNTERA DE ENGANCHE.

4- LEVANTAR LANZA HIDRAULICAMENTE. ASEGURAR CON TRABAS
MECANICAS AL CHASIS DE LA MAQUINA.

BCH5. PERNOS "P2" Y "P3" DEBEN QUEDAR COLOCADOS.
PERNO "P1" DEBE QUEDAR FUERA DEL ARMADO

POSICION DE TRANSPORTE EN CARRETON



CONFIGURACION PARA TRANSPORTE PARA CARRETON

1- QUITAR TENSOR CON PERNOS "P4".

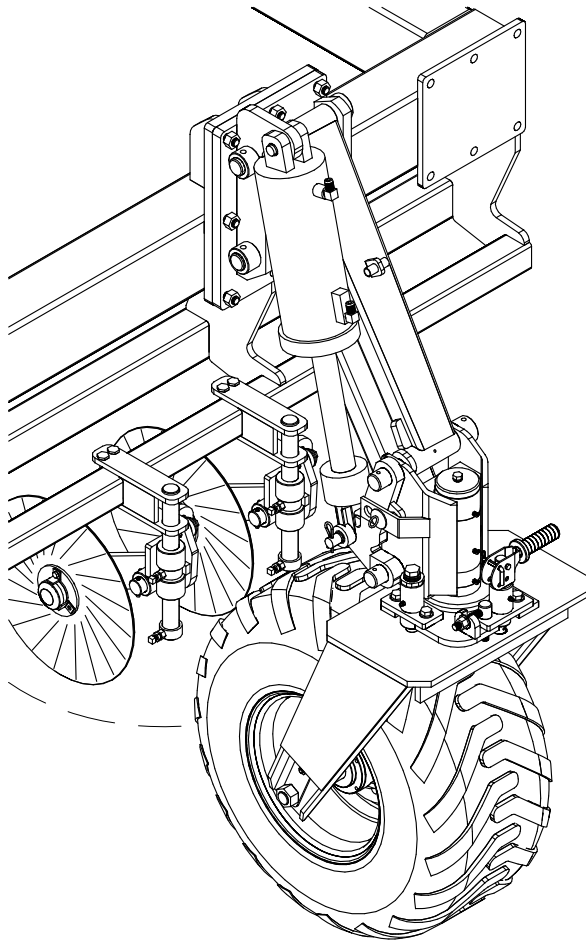
2- MODIFICAR POSICION DE AMBAS RIENDAS, COLOCANDO PERNOS "P5" EN CORREDERAS.

3- QUITAR PERNOS "P1" (SEGUN LAMINA "POSICION DE TRABAJO")
"P2" Y "P3" DEBEN QUEDAR EN SU POSICION.

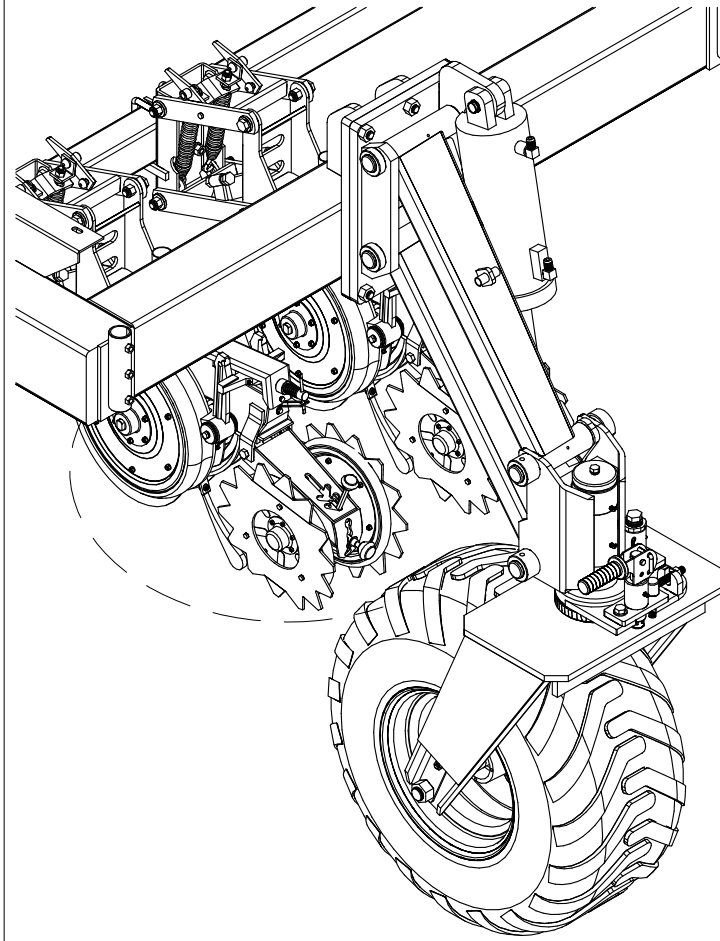
4- RETRAER PUNTERA DE ENGANCHE .

5- LEVANTAR LANZA HIDRAULICAMENTE. ASEGURAR CON TRABAS MECANICAS
"P6" AL CHASIS DE LA MAQUINA.

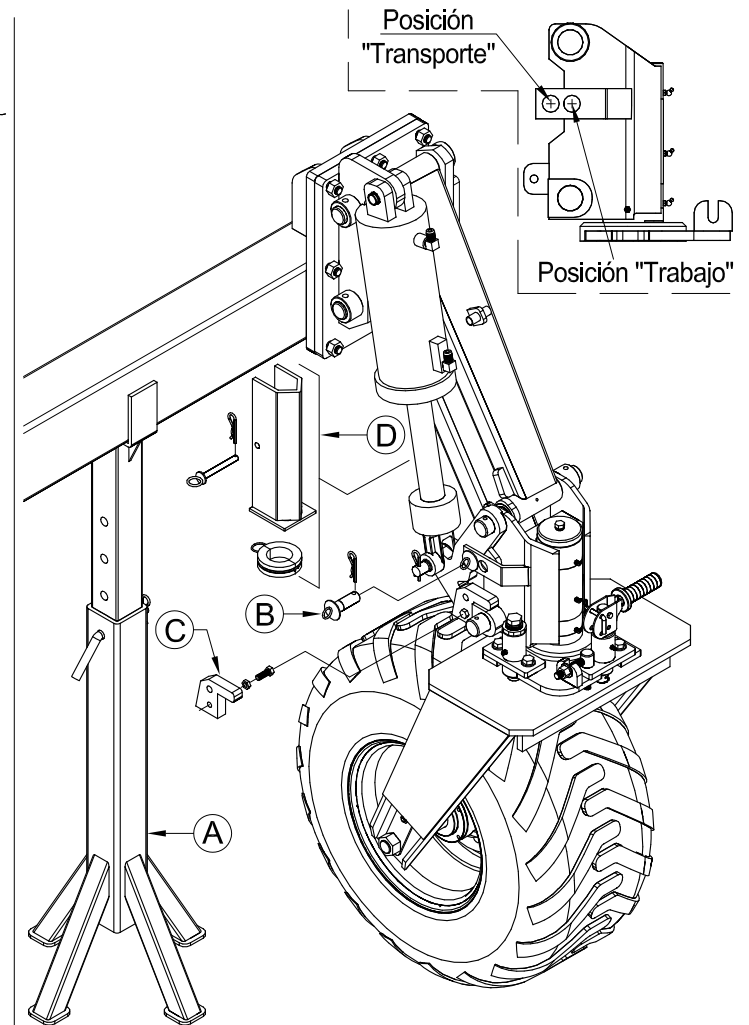
MODIFICACION DEL ANCHO DE MAQUINA PARA TRANSPORTE SOBRE CARRETON (3,30 Mts)



1-Levantamos los soportes de labranza ubicados en el radio de giro de la rueda.



2-Levantamos los cuerpos de siembra ubicados en el radio de giro de la rueda.



3 - Colocar pie de apoyo (A) en el chasis.
 - Retirar perno (B) de la posición "Trabajo"
 - Cerrar cilindro hidráulico de la rueda
 - Abulonar tope de transporte (C).
 - Colocar perno (B) en posición "Transporte"
 - Colocar toques de cilindro (D)

TRANSPORTE SOBRE CARRETON (3,30 Mts)

PROCEDER DE LA SIGUIENTE FORMA:

1- LEVANTAR LOS SOPORTES DE LABRANZA UBICADOS EN EL RADIO DE GIRO DE LAS RUEDAS, AL MAXIMO POSIBLE, PARA EVITAR QUE LAS CUCHILLAS DE DIRECTA TOQUEN LAS CUBIERTAS DE TRANSPORTE.

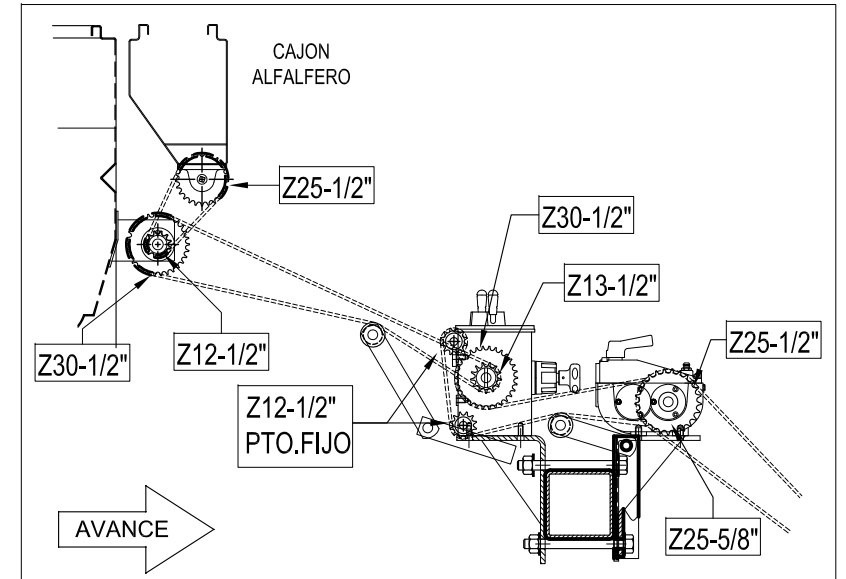
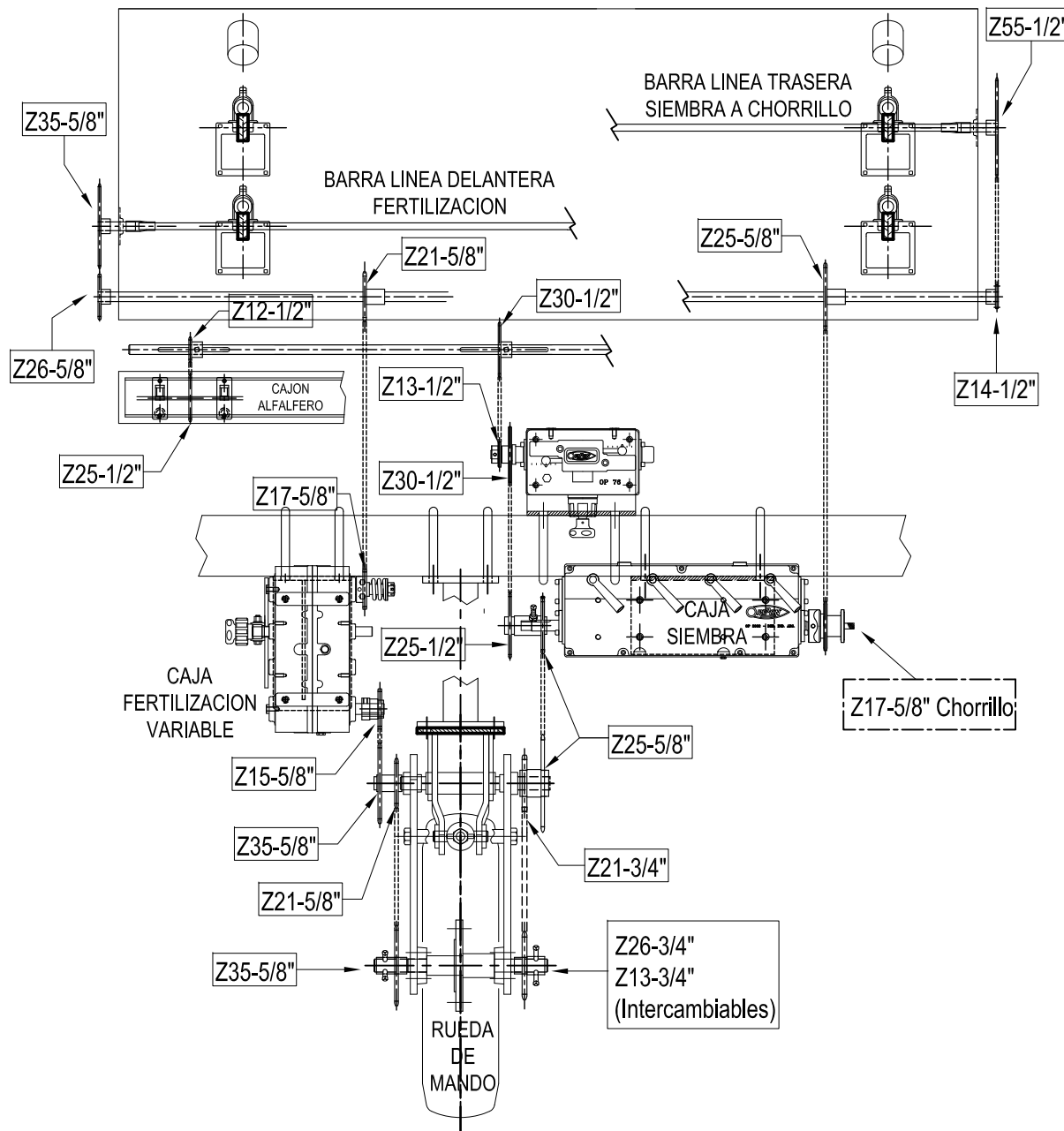
2- COLGAR LOS DOS CUERPOS SEMBRADORES UBICADOS EN EL RADIO DE GIRO DE LAS RUEDAS, CON LA RIENDA DISEÑADA PARA TAL FIN, QUE ESTA COLOCADA A UN LADO DEL PARALELOGRAMO. PARA REALIZAR ESTA OPERACION , LO MAS PRACTICO Y SEGURO ES COLOCAR UNO O MAS TACOS DEBAJO DE LOS CUERPOS QUE DEBERAN LEVANTAR Y PROCEDER A BAJAR LA MAQUINA CON EL CIRCUITO HIDRAULICO. ESTA ACCION HARA QUE EL CUERPO SE LEVANTE, PERMITIENDO TRABARLO CON LA MENCIONADA RIENDA Y DEJANDO QUE LAS RUEDAS DE TRANSPORTE GIREN LIBREMENTE.

3- TENER CONECTADO EL SISTEMA HIDRAULICO DE LA MAQUINA AL TRACTOR, Y ESTA DEBERA ESTAR LEVANTADA, RETIRAR EL PERNO (B) QUE POSEEN LOS CILINDROS Y SE ENCUENTRA EN EL PRIMER ALOJAMIENTO CORRESPONDIENTE A "TRABAJO" SE DEBERA COLOCAR UN PIE DE APOYO (A) EN LA PARTE INFERIOR DEL CHASIS, DE MANERA SEGURA, PARA QUE SOPORTE EL PESO DE LA MAQUINA AL CERRAR LOS CILINDROS HIDRAULICOS.

ACCIONAR LA PALANCA DEL HIDRAULICO PARA CERRAR LOS CILINDROS, SE NOTARA QUE AL APOYAR EL CHASIS EN EL PIE DE APOYO (A), LOS CILINDROS SEGUIRAN CERRANDO Y EL GATILLO MOVIL VA A DEJAR ESPACIO SUFICIENTE PARA COLOCAR EL TOPE DE TRANSPORTE (C) Y ABULONARLO, UNA VEZ HECHO ESTO, ABRIR NUEVAMENTE LOS CILINDROS HASTA COMPLETAR EL RECORRIDO, COLOCANDO EN ESTA INSTANCIA EL PERNO DE POSICION EN EL SEGUNDO ALOJAMIENTO PARA "TRANSPORTE" REPETIR ESTA OPERACION CON LAS RESTANTES RUEDAS DE LA MAQUINA.

UNA VEZ TRANSPORTADA Y PUESTA EN EL LOTE, REPETIR LAS MANIOBRAS ANTERIORES PARA RETIRAR LOS TOPES (C) Y DEJAR LA MAQUINA EN CONDICIONES DE TRABAJAR.

DIAGRAMA DE TRANSMISION SIEMBRA A CHORRILLO / FERTILIZACION / PASTURAS (2018)



TABLAS DE SIEMBRA P/CAJA DE 58 CAMBIOS

TABLA Kgs/Ha. CON DOSIFICADOR CHEVRON A 17,5 Cm															
Cambio	Avena	Trigo	Soja	Cebada	Arveja	Sorgo	SIEMBRA A 17,5 Cm	Cambio	Avena	Trigo	Soja	Cebada	Arveja	Sorgo	
1	23,30	35,71	31,97	26,78	24,71	17,62			30	66,92	102,35	91,62	76,81	70,86	50,56
2	24,66	37,80	33,84	28,35	26,15	18,65			31	68,65	105,01	94,00	78,81	72,70	51,87
3	26,11	40,02	35,83	30,01	27,69	19,75			32	70,83	108,35	97,00	81,33	75,01	53,53
4	27,66	42,40	37,95	31,79	29,33	20,92			33	72,67	111,17	99,52	83,44	76,96	54,92
5	29,28	44,90	40,19	33,67	31,06	22,15			34	74,97	114,70	102,68	86,09	79,40	56,66
6	30,99	47,53	42,55	35,64	32,88	23,45			35	76,91	117,68	105,34	88,33	81,46	58,13
7	32,82	50,35	45,07	37,76	34,82	24,85			36	79,19	121,18	108,47	90,95	83,88	59,86
8	34,73	53,29	47,70	39,96	36,86	26,30			37	81,42	124,59	111,54	93,51	86,24	61,55
9	36,75	56,40	50,49	42,29	39,01	27,83			38	83,83	128,29	114,85	96,29	88,80	63,37
10	37,95	58,24	52,13	43,67	40,28	28,74			39	86,20	131,92	118,10	99,01	91,32	65,17
11	38,86	59,64	53,39	44,72	41,25	29,43			40	88,76	135,84	121,61	101,95	94,03	67,10
12	40,16	61,65	55,19	46,23	42,64	30,42			41	91,29	139,72	125,09	104,87	96,72	69,02
13	41,14	63,16	56,54	47,36	43,68	31,17			42	93,99	143,86	128,79	107,97	99,58	71,06
14	42,51	65,28	58,43	48,95	45,15	32,21			43	96,64	147,93	132,44	111,03	102,40	73,07
15	43,53	66,85	59,85	50,13	46,24	32,99			44	99,50	152,31	136,36	114,31	105,43	75,24
16	45,01	69,14	61,90	51,84	47,82	34,12			45	102,37	156,71	140,30	117,61	108,48	77,41
17	46,09	70,81	63,39	53,09	48,98	34,94			46	105,33	161,26	144,37	121,02	111,62	79,66
18	47,25	72,61	65,00	54,44	50,22	35,83			47	111,48	170,68	152,80	128,09	118,14	84,31
19	48,78	74,97	67,11	56,21	51,85	36,99			48	118,03	180,71	161,79	135,63	125,09	89,27
20	50,01	76,87	68,81	57,63	53,16	37,93			49	124,98	191,36	171,31	143,62	132,46	94,52
21	51,64	79,38	71,07	59,52	54,90	39,17			50	131,52	201,39	180,29	151,15	139,40	99,48
22	52,93	81,38	72,85	61,01	56,28	40,16			51	139,26	213,25	190,91	160,05	147,61	105,34
23	54,68	84,07	75,26	63,03	58,15	41,49			52	147,50	225,88	202,22	169,52	156,35	111,57
24	56,06	86,19	77,16	64,63	59,62	42,54			53	156,23	239,25	214,19	179,56	165,60	118,18
25	57,89	89,01	79,68	66,74	61,57	43,93			54	164,86	252,48	226,03	189,49	174,76	124,72
26	59,35	91,27	81,70	68,50	63,18	45,08			55	175,08	268,13	240,04	201,24	185,60	132,45
27	61,64	94,25	84,37	70,74	65,25	46,56			56	184,70	282,88	253,25	212,51	195,99	139,86
28	63,19	96,62	86,50	72,52	66,89	47,73			57	195,56	299,52	268,14	225,00	207,52	148,09
29	64,86	99,18	88,79	74,44	68,67	49,00		58	206,62	316,47	283,32	237,73	219,27	156,47	

LA PRESENTE TABLA ES DE "REFERENCIA", PARA LA MISMA SE UTILIZO LA SIGUIENTE RELACION DE TRANSMISION:

RUEDA DE MANDO: Z26-3/4" PARA TODOS LOS CASOS, EXCEPTO PARA SORGO Z13-3/4" .

DOBLE ENGRANAJE : Z33-3/4"-Z25-5/8"

BARRA DE MANDO MONOTOLVA :Z25-5/8"

IMPORTANTE: SI SE USARA Z13-3/4" DONDE SE INDICA Z26-3/4", LA MAQUINA VA A TIRAR EL 50% DE LA CANTIDAD QUE INDICA LA TABLA. LA MODIFICACION DE ESTE ENGRANAJE SOLAMENTE MODIFICA LOS KG/HA DE SEMILLAS

TABLA Kgs/Ha. CON DOSIFICADOR CHEVRON A 19 Cm														
Cambio	Avena	Trigo	Soja	Cebada	Arveja	Sorgo		Cambio	Avena	Trigo	Soja	Cebada	Arveja	Sorgo
1	21,47	32,90	29,45	24,67	22,76	16,23	SIEMBRA A 19 Cm	30	61,65	94,37	84,49	70,75	65,29	46,63
2	22,72	34,82	31,17	26,11	24,09	17,18		31	63,25	96,83	86,68	72,59	66,99	47,84
3	24,05	36,87	33,00	27,64	25,51	18,19		32	65,26	99,91	89,45	74,91	69,13	49,37
4	25,47	39,06	34,96	29,28	27,02	19,28		33	66,95	102,51	91,78	76,86	70,92	50,65
5	26,97	41,35	37,03	31,01	28,61	20,41		34	69,07	105,76	94,68	79,30	73,17	52,26
6	28,55	43,78	39,20	32,83	30,29	21,61		35	70,86	108,51	97,15	81,36	75,07	53,62
7	30,24	46,37	41,63	34,77	32,09	22,89		36	72,96	111,73	100,03	83,78	77,30	55,21
8	32,00	49,09	43,95	36,84	33,96	24,23		37	75,01	114,88	102,85	86,14	79,48	56,77
9	33,86	51,95	46,51	38,95	35,94	25,64		38	77,23	118,29	105,90	88,70	81,84	58,45
10	34,96	53,65	48,04	40,22	37,11	26,48		39	79,41	121,64	108,90	91,20	84,16	60,11
11	35,79	54,93	49,19	41,19	38,01	27,12		40	81,76	125,26	112,13	93,91	86,66	61,89
12	36,99	56,79	50,84	42,58	39,28	28,03		41	84,09	128,84	115,34	96,60	89,13	63,66
13	37,89	58,18	52,09	43,62	40,25	28,72		42	86,57	132,65	118,75	99,46	91,78	65,55
14	39,25	60,13	53,83	45,08	41,60	29,68		43	89,01	136,41	122,11	102,27	94,37	67,40
15	40,09	61,58	55,14	46,17	42,60	30,40		44	91,64	140,44	125,73	105,30	97,17	69,40
16	41,46	63,69	57,02	47,75	44,06	31,44		45	94,28	144,50	129,36	108,34	99,97	71,40
17	42,46	65,23	58,40	48,91	45,13	32,20		46	97,01	148,69	133,11	111,48	102,87	73,47
18	43,53	66,88	59,88	50,14	46,27	33,05		47	102,67	157,37	140,88	117,99	108,88	77,76
19	44,94	69,06	61,83	51,77	47,77	34,12		48	108,70	166,62	149,17	124,93	115,28	82,33
20	46,08	70,81	63,40	53,09	48,98	34,99		49	115,10	176,44	157,95	132,29	122,07	87,18
21	47,58	73,13	65,47	54,83	50,59	36,13		50	121,13	185,68	166,23	139,22	128,47	91,75
22	48,77	74,96	67,11	56,20	51,86	37,04		51	128,26	196,62	177,94	147,42	136,04	97,16
23	50,38	77,44	69,34	58,06	53,58	38,27		52	135,85	208,26	186,45	156,14	144,09	102,91
24	51,65	79,40	71,09	59,53	54,93	39,23		53	143,89	220,59	203,85	165,38	152,62	109,00
25	53,33	82,00	73,42	61,48	56,73	40,52		54	151,84	232,79	208,40	174,53	161,05	115,03
26	54,67	84,16	75,34	63,09	58,22	41,58		55	161,25	247,22	221,32	185,35	171,04	122,16
27	56,78	86,91	77,81	65,15	60,12	42,94		56	170,11	261,06	233,72	195,72	180,62	129,00
28	58,21	89,10	79,77	66,08	61,64	44,02		57	180,11	276,41	247,46	207,23	191,24	136,59
29	59,75	91,46	81,88	68,57	63,27	45,19		58	190,30	292,06	261,46	218,96	202,06	144,32

LA PRESENTE TABLA ES DE "REFERENCIA", PARA LA MISMA SE UTILIZO LA SIGUIENTE RELACION DE TRANSMISION:

RUEDA DE MANDO: Z26-3/4" PARA TODOS LOS CASOS, EXCEPTO PARA SORGO Z13-3/4" .

DOBLE ENGRANAJE : Z33-3/4"-Z25-5/8"

BARRA DE MANDO MONOTOLVA :Z25-5/8"

IMPORTANTE: SI SE USARA Z13-3/4" DONDE SE INDICA Z26-3/4", LA MAQUINA VA A TIRAR EL 50% DE LA CANTIDAD QUE INDICA LA TABLA. LA MODIFICACION DE ESTE ENGRANAJE SOLAMENTE MODIFICA LOS KG/HA DE SEMILLAS

TABLA Kgs/Ha. CON DOSIFICADOR CHEVRON A 21 Cm														
Cambio	Avena	Trigo	Soja	Cebada	Arveja	Sorgo		Cambio	Avena	Trigo	Soja	Cebada	Arveja	Sorgo
1	19,42	29,77	26,66	22,32	20,60	14,69	SIEMBRA A 21 Cm	30	55,77	85,30	76,40	64,40	59,02	42,10
2	20,55	31,51	28,22	23,63	21,80	15,55		31	57,22	87,52	78,39	66,07	60,55	43,20
3	21,75	33,36	29,88	25,02	23,08	16,46		32	59,04	90,32	80,39	68,18	62,49	44,58
4	23,04	35,34	31,65	26,51	24,45	17,44		33	60,57	92,67	82,99	69,95	64,11	45,73
5	24,39	37,42	33,52	28,07	25,89	18,47		34	62,49	95,61	85,61	72,17	66,14	47,19
6	25,82	39,62	35,49	29,71	27,41	19,55		35	64,11	98,09	87,84	74,05	67,86	48,41
7	27,35	41,96	37,59	31,48	29,03	20,71		36	66,01	101,01	90,45	76,25	69,88	49,85
8	28,94	44,41	39,79	33,32	30,73	21,92		37	67,87	103,86	93,00	78,40	71,85	51,26
9	30,62	47,00	42,10	35,26	32,51	23,20		38	69,88	106,95	95,77	80,73	73,98	52,78
10	31,62	48,54	43,48	36,41	33,58	23,96		39	71,85	109,98	98,48	83,01	76,08	54,27
11	32,37	49,71	44,52	37,28	34,38	24,53		40	73,98	113,24	101,40	85,47	78,33	55,89
12	33,46	51,38	46,02	38,53	35,54	25,36		41	76,09	116,48	104,31	87,92	80,57	57,48
13	34,27	52,64	47,15	39,48	36,41	25,98		42	78,34	119,93	107,39	90,52	82,96	59,19
14	35,41	54,41	48,73	40,80	37,64	26,85		43	80,55	123,32	110,43	93,09	85,31	60,86
15	36,26	55,72	49,91	41,79	38,55	27,50		44	82,93	126,97	113,71	95,84	87,84	62,66
16	37,50	57,63	51,61	43,22	39,86	28,44		45	85,32	130,65	116,99	98,61	90,38	64,47
17	38,40	59,02	52,86	44,26	40,83	29,13		46	87,79	134,43	120,38	101,47	93,00	66,34
18	39,37	60,52	54,20	45,38	41,86	29,87		47	92,91	142,29	127,41	107,39	98,43	70,22
19	40,64	62,48	55,96	46,86	43,22	30,84		48	98,37	150,65	134,90	113,71	104,21	74,35
20	41,67	64,07	57,38	48,05	44,33	31,62		49	104,36	159,53	142,85	120,40	110,35	78,73
21	43,03	66,16	59,26	49,62	45,78	32,66		50	109,61	167,89	150,34	126,71	116,13	82,85
22	44,11	67,82	60,74	50,87	46,93	33,48		51	116,06	177,78	159,19	134,17	122,97	87,73
23	45,57	70,07	62,76	52,55	48,48	34,59		52	122,93	183,86	168,61	142,11	130,25	92,92
24	46,72	71,84	64,34	53,88	49,71	35,46		53	130,20	194,74	178,60	150,53	137,97	98,43
25	48,24	74,19	66,45	55,65	51,33	36,62		54	137,40	205,51	188,48	158,85	145,60	103,87
26	49,46	76,07	68,13	57,47	52,63	37,54		55	145,91	218,25	200,16	168,70	154,62	110,31
27	51,37	78,56	70,35	58,92	54,35	38,77		56	153,93	230,25	211,17	177,98	163,12	116,38
28	52,66	80,54	72,13	60,48	55,72	39,75		57	162,98	243,79	223,59	188,44	172,71	123,22
29	54,05	82,67	74,04	62,41	57,19	40,80		58	172,20	257,58	236,24	199,11	182,49	130,20

LA PRESENTE TABLA ES DE "REFERENCIA", PARA LA MISMA SE UTILIZO LA SIGUIENTE RELACION DE TRANSMISION:

RUEDA DE MANDO: Z26-3/4" PARA TODOS LOS CASOS, EXCEPTO PARA SORGO Z13-3/4" .

DOBLE ENGRANAJE : Z33-3/4"-Z25-5/8"

BARRA DE MANDO MONOTOLVA :Z25-5/8"

IMPORTANTE: SI SE USARA Z13-3/4" DONDE SE INDICA Z26-3/4", LA MAQUINA VA A TIRAR EL 50% DE LA CANTIDAD QUE INDICA LA TABLA. LA MODIFICACION DE ESTE ENGRANAJE SOLAMENTE MODIFICA LOS KG/HA DE SEMILLAS

TABLA Kgs/Ha. CON DOSIFICADOR CHEVRON A 35 Cm													
Cambio	Avena	Soja	Cebada	Arveja	Sorgo		Cambio	Avena	Soja	Cebada	Arveja	Sorgo	
1	11,65	15,96	13,36	12,33	8,80		30	33,38	48,47	38,04	36,23	25,23	
2	12,33	16,89	14,15	13,05	9,31		31	34,24	49,73	38,53	37,17	25,88	
3	13,05	18,93	14,98	13,82	9,85		32	35,33	51,31	39,34	38,36	26,71	
4	13,82	20,06	15,87	14,64	10,44		33	36,24	52,65	40,37	39,35	27,40	
5	14,63	21,24	16,81	15,51	11,05		34	37,38	54,32	41,65	40,60	28,27	
6	15,48	22,49	17,79	16,42	11,70		35	38,35	55,73	42,73	41,66	29,00	
7	16,39	23,83	18,85	17,39	12,40		36	39,48	57,38	43,99	42,89	29,87	
8	17,34	25,22	19,95	18,41	13,12		37	40,59	59,00	45,24	44,10	30,71	
9	18,35	26,69	21,12	19,49	13,89		38	41,79	60,75	46,58	45,41	31,62	
10	18,95	27,56	21,80	20,12	14,34		39	42,97	62,47	47,90	46,70	32,52	
11	19,40	28,22	22,32	20,61	14,68		40	44,24	64,33	49,32	48,09	33,48	
12	20,05	29,17	23,08	21,30	15,18		41	45,50	66,17	50,73	49,46	34,44	
13	20,54	29,89	23,64	21,82	15,55		42	46,84	68,13	52,24	50,92	35,46	
14	21,22	30,88	24,43	22,55	16,08		43	48,16	70,05	53,71	52,36	36,46	
15	21,73	31,63	25,02	23,11	16,46		44	49,58	72,13	55,30	53,92	37,54	
16	22,47	32,71	25,88	23,67	17,03		45	51,01	74,22	56,90	55,47	38,63	
17	23,01	33,50	26,50	24,48	17,44		46	52,48	76,37	58,55	57,09	39,75	
18	23,59	34,35	27,17	25,07	17,88		47	55,54	80,83	61,97	60,42	42,07	
19	24,35	35,46	28,05	25,73	18,46		48	58,80	85,33	65,61	63,97	44,54	
20	24,96	36,36	28,77	26,54	18,93		49	62,26	90,62	69,48	67,74	47,16	
21	25,77	37,55	29,71	27,21	19,55		50	65,52	95,37	73,12	71,29	49,63	
22	26,41	38,50	30,45	28,10	20,04		51	69,37	100,99	77,42	75,49	52,56	
23	27,28	39,77	31,46	28,81	20,70		52	73,47	106,97	82,01	79,96	55,67	
24	27,97	40,77	32,25	29,76	21,23		53	77,81	113,30	86,86	84,69	58,97	
25	28,88	42,11	33,31	30,52	21,92		54	82,11	119,57	91,67	89,38	62,23	
26	29,61	43,22	34,19	31,51	22,50		55	87,20	126,98	97,35	94,92	66,08	
27	30,75	44,63	35,31	32,31	23,23		56	91,99	133,96	102,80	100,14	69,72	
28	31,52	45,76	36,20	33,37	23,82		57	97,39	141,84	108,85	106,02	73,82	
29	32,35	46,79	37,16	34,21	24,45		58	102,90	149,87	115,01	112,03	77,99	

SIEMBRA A 35 Cm

LA PRESENTE TABLA ES DE "REFERENCIA", PARA LA MISMA SE UTILIZO LA SIGUIENTE RELACION DE TRANSMISION:

RUEDA DE MANDO: Z26-3/4" PARA TODOS LOS CASOS, EXCEPTO PARA SORGO Z13-3/4" .

DOBLE ENGRANAJE : Z33-3/4"-Z25-5/8"

BARRA DE MANDO MONOTOLVA :Z25-5/8"

IMPORTANTE: SI SE USARA Z13-3/4" DONDE SE INDICA Z26-3/4", LA MAQUINA VA A TIRAR EL 50% DE LA CANTIDAD QUE INDICA LA TABLA. LA MODIFICACION DE ESTE ENGRANAJE SOLAMENTE MODIFICA LOS KG/HA DE SEMILLAS

TABLA Kgs/Ha. CON DOSIFICADOR CHEVRON A 38 Cm																	
Cambio	Avena	Soja	Cebada	Arveja	Sorgo	SIEMBRA A 38 Cm						Cambio	Avena	Soja	Cebada	Arveja	Sorgo
1	10,73	14,73	12,33	11,38	8,12							30	30,72	42,21	35,35	32,60	23,27
2	11,35	15,59	13,05	12,04	8,59							31	31,51	43,31	36,27	33,44	23,87
3	12,01	16,50	13,82	12,75	9,10							32	32,51	44,69	37,46	34,51	24,63
4	12,72	17,48	14,64	13,50	9,64							33	33,35	45,85	38,40	35,41	25,27
5	13,46	18,51	15,51	14,30	10,20							34	34,40	47,30	39,62	36,53	26,07
6	14,25	19,60	16,42	15,14	10,80							35	35,29	48,53	40,65	37,48	26,75
7	15,09	20,77	17,39	16,04	11,44							36	36,33	49,97	41,86	38,59	27,55
8	15,97	21,98	18,41	16,97	12,11							37	37,35	51,38	43,03	39,68	28,32
9	16,90	23,26	19,49	17,96	12,82							38	38,45	52,90	44,31	40,86	29,16
10	17,45	24,02	20,12	18,54	13,24							39	39,53	54,40	45,57	42,02	29,99
11	17,86	24,60	20,61	18,99	13,56							40	40,70	56,02	46,92	43,26	30,88
12	18,46	25,43	21,30	19,63	14,01							41	41,86	57,62	48,26	44,50	31,76
13	18,91	26,05	21,82	20,12	14,36							42	43,09	59,33	49,69	45,81	32,70
14	19,54	26,93	22,55	20,79	14,84							43	44,30	61,01	51,10	47,11	33,63
15	20,01	27,58	23,10	21,29	15,20							44	45,61	62,81	52,61	48,51	34,62
16	20,69	28,52	23,89	22,02	15,75							45	46,92	64,63	54,13	49,91	35,62
17	21,19	29,20	24,47	22,55	16,10							46	48,28	66,50	55,70	51,35	36,66
18	21,72	29,94	25,09	23,13	16,52							47	51,09	70,41	58,96	54,35	38,80
19	22,42	30,92	25,90	23,88	17,04							48	54,09	74,55	62,42	57,54	41,08
20	22,98	31,72	26,56	24,48	17,48							49	57,27	78,95	66,10	60,94	43,50
21	23,73	32,74	27,42	25,28	18,05							50	60,27	83,08	69,56	64,13	45,78
22	24,32	33,56	28,11	25,92	18,51							51	63,81	87,98	73,66	67,91	48,47
23	25,12	34,67	29,04	26,78	19,11							52	68,58	93,18	78,02	71,93	51,34
24	25,65	35,55	29,77	27,45	19,59							53	71,58	98,70	82,34	76,19	54,38
25	26,59	36,71	30,74	28,35	20,23							54	75,53	104,16	87,44	80,84	57,39
26	27,26	37,64	31,52	29,07	20,75							55	80,21	110,62	92,25	85,39	60,94
27	28,31	38,87	32,55	30,02	21,42							56	84,62	116,70	97,67	90,08	64,30
28	29,02	39,85	33,37	30,78	21,97							57	89,59	123,56	103,20	95,38	67,88
29	29,78	40,91	34,26	31,59	22,55							58	94,66	130,56	109,05	100,77	71,72

LA PRESENTE TABLA ES DE "REFERENCIA", PARA LA MISMA SE UTILIZO LA SIGUIENTE RELACION DE TRANSMISION:

RUEDA DE MANDO: Z26-3/4" PARA TODOS LOS CASOS, EXCEPTO PARA SORGO Z13-3/4" .

DOBLE ENGRANAJE : Z33-3/4"-Z25-5/8"

BARRA DE MANDO MONOTOLVA :Z25-5/8"

IMPORTANTE: SI SE USARA Z13-3/4" DONDE SE INDICA Z26-3/4", LA MAQUINA VA A TIRAR EL 50% DE LA CANTIDAD QUE INDICA LA TABLA. LA MODIFICACION DE ESTE ENGRANAJE SOLAMENTE MODIFICA LOS KG/HA DE SEMILLAS

TABLA Kgs/Ha. CON DOSIFICADOR CHEVRON A 42 Cm													
Cambio	Avena	Soja	Cebada	Arveja	Sorgo		Cambio	Avena	Soja	Cebada	Arveja	Sorgo	
1	9,71	13,33	12,33	10,30	7,34		30	27,72	38,16	35,38	29,51	21,06	
2	10,27	14,10	13,05	10,90	7,77		31	28,44	39,16	36,31	30,28	21,60	
3	10,87	14,93	13,82	11,54	8,23		32	29,34	40,41	37,46	31,25	22,29	
4	11,51	15,81	14,64	12,23	8,72		33	30,10	41,46	38,44	32,06	22,87	
5	12,18	16,74	15,51	12,94	9,23		34	31,05	42,77	39,65	33,08	23,60	
6	12,89	17,72	16,42	13,70	9,78		35	31,85	43,88	40,69	33,94	24,21	
7	13,65	18,77	17,39	14,52	10,35		36	32,79	45,18	41,89	34,94	24,93	
8	14,44	19,87	18,41	15,36	10,96		37	33,71	46,46	43,08	35,93	25,63	
9	15,28	21,03	19,49	16,26	11,60		38	34,71	47,84	44,36	37,00	26,39	
10	15,77	21,71	20,12	16,79	11,98		39	35,69	49,19	45,61	38,05	27,14	
11	16,14	22,24	20,54	17,20	12,26		40	36,74	50,66	46,97	39,18	27,95	
12	16,68	22,99	21,30	17,77	12,68		41	37,79	52,11	48,31	40,30	28,75	
13	17,08	23,55	21,82	18,21	12,99		42	38,90	53,65	49,74	41,49	29,60	
14	17,65	24,34	22,55	18,82	13,42		43	40,00	55,17	51,15	42,67	30,43	
15	18,07	24,93	23,10	19,28	13,75		44	41,18	56,81	52,66	43,93	31,33	
16	18,68	25,78	23,89	19,94	14,22		45	42,37	58,45	54,18	45,20	32,24	
17	19,13	26,40	24,47	20,42	14,56		46	43,59	60,14	55,76	46,51	33,18	
18	19,61	27,07	25,09	20,94	14,92		47	46,13	63,65	59,01	49,23	35,11	
19	20,24	27,95	25,91	21,62	15,42		48	48,84	67,39	62,48	52,12	37,18	
20	20,75	28,66	26,56	22,17	15,81		49	51,71	71,37	66,16	55,19	39,37	
21	21,42	29,60	27,42	22,89	16,33		50	54,41	75,11	69,63	58,08	41,43	
22	21,95	30,34	28,11	23,46	16,74		51	57,61	79,53	73,73	61,50	43,87	
23	22,67	31,35	29,04	24,24	17,29		52	61,02	84,24	78,09	65,14	46,47	
24	23,24	32,14	29,77	24,85	17,73		53	64,63	89,23	82,71	69,00	49,22	
25	23,99	33,19	30,74	25,67	18,31		54	68,20	94,16	87,29	72,82	51,94	
26	24,59	34,03	31,55	26,32	18,77		55	72,42	100,00	92,70	77,33	55,16	
27	25,54	35,15	32,58	27,17	19,38		56	76,40	105,60	97,89	81,66	58,25	
28	26,18	36,03	33,40	27,86	19,87		57	80,89	111,49	103,64	86,45	61,67	
29	26,87	36,99	34,29	28,60	20,40		58	85,46	118,13	109,51	91,35	65,16	

SIEMBRA A 42 Cm

LA PRESENTE TABLA ES DE "REFERENCIA", PARA LA MISMA SE UTILIZO LA SIGUIENTE RELACION DE TRANSMISION:

RUEDA DE MANDO: Z26-3/4" PARA TODOS LOS CASOS, EXCEPTO PARA SORGO Z13-3/4" .

DOBLE ENGRANAJE : Z33-3/4"-Z25-5/8"

BARRA DE MANDO MONOTOLVA :Z25-5/8"

IMPORTANTE: SI SE USARA Z13-3/4" DONDE SE INDICA Z26-3/4", LA MAQUINA VA A TIRAR EL 50% DE LA CANTIDAD QUE INDICA LA TABLA. LA MODIFICACION DE ESTE ENGRANAJE SOLAMENTE MODIFICA LOS KG/HA DE SEMILLAS

TABLAS DE FERTILIZACIÓN P/CAJA VARIABLE

TABLA Kgs/Ha. CON DOSIFICADOR CHEVRON A 17,5 Cm				
Cambio	Urea	Fosfato diamónico	Nitrato de amonio	Fosfato monoamónico
1	17,35	20,00	21,67	23,42
2	28,88	33,30	36,07	38,98
3	40,41	46,59	50,47	54,53
4	51,94	59,88	64,86	70,09
5	63,47	73,17	79,26	85,65
6	73,37	84,59	91,63	99,01
7	83,27	96,00	104,00	112,38
8	93,17	107,42	116,36	125,74
9	103,08	118,84	128,73	139,11
10	112,98	130,25	141,09	152,47
11	122,71	141,48	153,25	165,60
12	132,45	152,70	165,41	178,74
13	142,18	163,92	177,56	191,88
14	151,91	175,14	189,72	205,01
15	161,64	186,35	201,86	218,14
16	170,36	196,41	212,75	229,90
17	179,08	206,46	223,64	241,67
18	187,80	216,51	234,53	253,44
19	196,52	226,57	245,42	265,21
20	205,21	236,59	256,28	276,94
21	214,95	247,81	268,44	290,08
22	224,68	259,03	280,59	303,21
23	234,41	270,25	292,75	316,35
24	244,15	281,48	304,90	329,48
25	253,87	292,69	317,05	342,61
26	264,20	304,60	329,95	356,55
27	274,53	316,50	342,85	370,48
28	284,86	328,41	355,75	384,42
29	295,19	340,32	368,65	398,36
30	305,50	352,21	381,52	412,28
31	315,83	364,12	394,42	426,22
32	326,07	375,92	407,21	440,04

TABLA Kgs/Ha. CON DOSIFICADOR CHEVRON A 19 Cm				
Cambio	Urea	Fosfato diamónico	Nitrato de amonio	Fosfato monoamónico
1	15,98	18,43	19,96	21,57
2	26,60	30,67	33,22	35,90
3	37,22	42,91	46,49	50,23
4	47,84	55,16	59,75	64,57
5	58,46	67,40	73,01	78,90
6	67,58	77,92	84,40	91,21
7	76,71	88,43	95,79	103,52
8	85,83	98,95	107,19	115,83
9	94,95	109,47	118,58	128,14
10	104,07	119,98	129,97	140,45
11	113,04	130,32	141,17	152,55
12	122,00	140,66	152,36	164,65
13	130,97	150,99	163,56	176,74
14	139,93	161,33	174,76	188,84
15	148,89	171,66	185,94	200,93
16	156,92	180,92	195,97	211,77
17	164,96	190,18	206,01	222,61
18	172,99	199,44	216,04	233,45
19	181,02	208,70	226,07	244,29
20	189,03	217,93	236,07	255,10
21	198,00	228,27	247,27	267,20
22	206,96	238,61	258,46	279,30
23	215,93	248,94	269,66	291,40
24	224,89	259,28	280,86	303,50
25	233,85	269,61	292,05	315,59
26	243,37	280,58	303,93	328,43
27	252,88	291,55	315,81	341,27
28	262,39	302,51	327,69	354,11
29	271,91	313,48	339,57	366,95
30	281,41	324,43	351,44	379,77
31	290,92	335,40	363,32	392,61
32	300,35	346,28	375,10	405,34

TABLA DE KG/HA PARA FERTILIZACION EN LINEA O LATERAL. TOMAR LA TABLA A MODO DE "REFERENCIA"
 LOS FACTORES QUE INFLUYEN EN EL RESULTADO DE LA MISMA: GRANULOMETRIA DEL PRODUCTO, PESO ESPECIFICO, HUMEDAD, ETC.

TABLAS DE FERTILIZACIÓN P/CAJA VARIABLE

TABLA Kgs/Ha. CON DOSIFICADOR CHEVRON A 21 Cm				
Cambio	Urea	Fosfato diamónico	Nitrato de amonio	Fosfato monoamónico
1	14,46	16,68	18,06	19,52
2	24,08	27,76	30,07	32,49
3	33,69	38,84	42,07	45,46
4	43,30	49,92	54,07	58,43
5	52,91	61,00	66,07	71,40
6	61,16	70,51	76,38	82,54
7	69,42	80,03	86,69	93,68
8	77,67	89,55	97,00	104,82
9	85,93	99,06	107,31	115,96
10	94,18	108,58	117,62	127,10
11	102,30	117,94	127,75	138,05
12	110,41	127,29	137,88	149,00
13	118,52	136,65	148,02	159,95
14	126,64	146,00	158,15	170,90
15	134,74	155,35	168,27	181,84
16	142,01	163,73	177,35	191,65
17	149,28	172,11	186,43	201,46
18	156,55	180,49	195,51	211,27
19	163,82	188,87	204,59	221,08
20	171,07	197,22	213,64	230,86
21	179,18	206,58	223,77	241,81
22	187,30	215,93	233,90	252,76
23	195,41	225,29	244,04	263,71
24	203,52	234,64	254,17	274,66
25	211,63	243,99	264,29	285,60
26	220,24	253,92	275,05	297,22
27	228,85	263,84	285,80	308,84
28	237,46	273,77	296,55	320,46
29	246,07	283,70	307,31	332,08
30	254,67	293,61	318,04	343,68
31	263,28	303,53	328,79	355,30
32	271,81	313,37	339,46	366,82

TABLA Kgs/Ha. CON DOSIFICADOR CHEVRON A 35 Cm				
Cambio	Urea	Fosfato diamónico	Nitrato de amonio	Fosfato monoamónico
1	8,66	9,98	10,81	11,68
2	14,41	16,61	17,99	19,45
3	20,16	23,24	25,18	27,21
4	25,91	29,88	32,36	34,97
5	31,67	36,51	39,55	42,73
6	36,61	42,20	45,71	49,40
7	41,55	47,90	51,88	56,07
8	46,49	53,59	58,05	62,73
9	51,43	59,29	64,22	69,40
10	56,37	64,99	70,39	76,07
11	61,22	70,58	76,46	82,62
12	66,08	76,18	82,52	89,18
13	70,94	81,78	88,59	95,73
14	75,79	87,38	94,65	102,28
15	80,64	92,97	100,71	108,83
16	84,99	97,99	106,15	114,70
17	89,35	103,01	111,58	120,57
18	93,70	108,02	117,01	126,45
19	98,05	113,04	122,45	132,32
20	102,38	118,04	127,86	138,17
21	107,24	123,64	133,93	144,72
22	112,10	129,24	139,99	151,28
23	116,95	134,83	146,06	157,83
24	121,81	140,43	152,12	164,38
25	126,66	146,03	158,18	170,93
26	131,81	151,97	164,62	177,89
27	136,97	157,91	171,05	184,84
28	142,12	163,85	177,49	191,80
29	147,27	169,79	183,92	198,75
30	152,42	175,72	190,35	205,69
31	157,57	181,66	196,78	212,65
32	162,68	187,55	203,16	219,54

TABLA DE KG/HA PARA FERTILIZACION EN LINEA O LATERAL. TOMAR LA TABLA A MODO DE "REFERENCIA"
 LOS FACTORES QUE INFLUYEN EN EL RESULTADO DE LA MISMA: GRANULOMETRIA DEL PRODUCTO, PESO ESPECIFICO, HUMEDAD, ETC.

TABLA Kgs/Ha. CON DOSIFICADOR CHEVRON A 38 Cm				
Cambio	Urea	Fosfato diamónico	Nitrato de amonio	Fosfato monoamónico
1	7,99	9,21	9,98	10,78
2	13,30	15,33	16,61	17,94
3	18,60	21,45	23,23	25,11
4	23,91	27,57	29,86	32,27
5	29,22	33,69	36,49	39,43
6	33,78	38,94	42,19	45,59
7	38,34	44,20	47,88	51,74
8	42,90	49,46	53,57	57,89
9	47,46	54,71	59,27	64,04
10	52,02	59,97	64,96	70,20
11	56,50	65,14	70,56	76,25
12	60,98	70,30	76,15	82,29
13	65,46	75,47	81,75	88,34
14	69,94	80,64	87,35	94,39
15	74,42	85,80	92,94	100,43
16	78,43	90,43	97,95	105,85
17	82,45	95,05	102,97	111,27
18	86,46	99,68	107,98	116,68
19	90,48	104,31	112,99	122,10
20	94,48	108,93	117,99	127,50
21	98,96	114,09	123,59	133,55
22	103,44	119,26	129,19	139,60
23	107,92	124,43	134,78	145,65
24	112,41	129,59	140,38	151,69
25	116,88	134,75	145,97	157,74
26	121,64	140,24	151,91	164,15
27	126,39	145,72	157,85	170,57
28	131,15	151,20	163,79	176,99
29	135,91	156,69	169,73	183,41
30	140,65	162,16	175,65	189,81
31	145,41	167,64	181,59	196,23
32	150,12	173,08	187,48	202,59

TABLA Kgs/Ha. CON DOSIFICADOR CHEVRON A 42 Cm				
Cambio	Urea	Fosfato diamónico	Nitrato de amonio	Fosfato monoamónico
1	7,23	8,34	9,03	9,76
2	12,04	13,88	15,03	16,25
3	16,84	19,42	21,03	22,73
4	21,65	24,96	27,04	29,22
5	26,45	30,50	33,04	35,70
6	30,58	35,26	38,19	41,27
7	34,71	40,02	43,35	46,84
8	38,84	44,77	48,50	52,41
9	42,96	49,53	53,65	57,98
10	47,09	54,29	58,81	63,55
11	51,15	58,97	63,88	69,03
12	55,20	63,65	68,94	74,50
13	59,26	68,32	74,01	79,98
14	63,32	73,00	79,08	85,45
15	67,37	77,67	84,14	90,92
16	71,01	81,86	88,68	95,83
17	74,64	86,05	93,22	100,73
18	78,28	90,24	97,75	105,64
19	81,91	94,43	102,29	110,54
20	85,53	98,61	106,82	115,43
21	89,59	103,29	111,89	120,91
22	93,65	107,97	116,95	126,38
23	97,70	112,64	122,02	131,86
24	101,76	117,32	127,09	137,33
25	105,81	121,99	132,15	142,80
26	110,12	126,96	137,52	148,61
27	114,43	131,92	142,90	154,42
28	118,73	136,88	148,28	160,23
29	123,04	141,85	153,65	166,04
30	127,33	146,80	159,02	171,84
31	131,64	151,77	164,40	177,65
32	135,91	156,69	169,73	183,41

TABLA DE KG/HAPARA FERTILIZACION EN LINEA O LATERAL. TOMAR LA TABLA A MODO DE "REFERENCIA"
 LOS FACTORES QUE INFLUYEN EN EL RESULTADO DE LA MISMA: GRANULOMETRIA DEL PRODUCTO, PESO ESPECIFICO, HUMEDAD, ETC.

TABLAS DE PASTURAS

TABLA Kgs/Ha. CON DOSIFICADOR A 17,5 Cm					
Cambio	POSICIÓN PALANCAS	TRÉBOL BLANCO	MOHA	TRÉBOL ROJO	ALFALFA
1	A 1	5,78	3,77	5,71	5,21
2	A 2	6,54	4,26	6,46	5,89
3	B 1	7,39	4,82	7,30	6,66
4	A 3	7,54	4,92	7,45	6,79
5	B 2	8,37	5,46	8,27	7,54
6	A 4	8,90	5,80	8,79	8,02
7	C 1	9,02	5,88	8,91	8,13
8	B 3	9,66	6,30	9,54	8,70
9	C 2	10,22	6,66	10,09	9,20
10	D 1	10,64	6,94	10,51	9,59
11	A 5	10,85	7,08	10,72	9,78
12	B 4	11,39	7,43	11,25	10,26
13	C 3	11,77	7,67	11,62	10,60
14	D 2	12,05	7,86	11,90	10,85
15	E 1	12,26	8,00	12,11	11,04
16	D 3	13,88	9,05	13,71	12,50
17	F 2	15,71	10,25	15,52	14,15
18	E 3	16,00	10,43	15,80	14,41
19	D 4	16,37	10,68	16,17	14,75
20	C 5	16,92	11,03	16,71	15,24
21	B 6	17,76	11,58	17,54	16,00
22	F 3	18,11	11,81	17,89	16,32
23	E 4	18,87	12,31	18,64	17,00
24	D 5	19,96	13,01	19,71	17,98
25	F 4	21,36	13,93	21,10	19,24
26	C 6	21,64	14,11	21,37	19,49
27	E 5	22,98	14,99	22,70	20,70
28	D 6	25,50	16,63	25,19	22,97
29	F 5	26,01	16,96	25,69	23,43
30	E 6	29,37	19,15	29,01	26,46
31	F 6	33,24	21,67	32,83	29,94

TABLA Kgs/Ha. CON DOSIFICADOR A 19 Cm					
Cambio	POSICIÓN PALANCAS	TRÉBOL BLANCO	MOHA	TRÉBOL ROJO	ALFALFA
1	A 1	5,33	3,47	5,26	4,80
2	A 2	6,03	3,93	5,95	5,43
3	B 1	6,81	4,44	6,72	6,13
4	A 3	6,95	4,53	6,86	6,26
5	B 2	7,71	5,03	7,62	6,95
6	A 4	8,20	5,35	8,10	7,38
7	C 1	8,31	5,42	8,21	7,49
8	B 3	8,90	5,80	8,79	8,01
9	C 2	9,41	6,14	9,29	8,48
10	D 1	9,80	6,39	9,68	8,83
11	A 5	10,00	6,52	9,88	9,01
12	B 4	10,49	6,84	10,36	9,45
13	C 3	10,84	7,07	10,70	9,76
14	D 2	11,10	7,24	10,96	10,00
15	E 1	11,30	7,37	11,16	10,17
16	D 3	12,79	8,34	12,63	11,52
17	F 2	14,48	9,44	14,30	13,04
18	E 3	14,74	9,61	14,55	13,27
19	D 4	15,08	9,83	14,90	13,58
20	C 5	15,59	10,16	15,39	14,04
21	B 6	16,36	10,67	16,16	14,74
22	F 3	16,69	10,88	16,48	15,03
23	E 4	17,39	11,34	17,17	15,66
24	D 5	18,38	11,99	18,16	16,56
25	F 4	19,68	12,83	19,44	17,73
26	C 6	19,93	13,00	19,69	17,95
27	E 5	21,17	13,81	20,91	19,07
28	D 6	23,50	15,32	23,21	21,16
29	F 5	23,96	15,62	23,67	21,58
30	E 6	27,06	17,64	26,72	24,37
31	F 6	30,62	19,97	30,24	27,58

TABLA EXPRESADA EN KG/HA . TOMAR LA MISMA A MODO DE "REFERENCIA"

IMPORTANTE:DATOS OBTENIDOS CON ENGRANAJE Z26-3/4" EN RUEDA DE MANDO, SI SE USARA Z13-3/4" , LA MAQUINA VA A TIRAR EL 50% DE LA CANTIDAD QUE INDICA LA TABLA.

TABLA Kgs/Ha. CON DOSIFICADOR A 21 Cm					
Cambio	POSICIÓN PALANCAS	TRÉBOL BLANCO	MOHA	TRÉBOL ROJO	ALFALFA
1	A 1	4,82	3,14	4,76	4,34
2	A 2	5,45	3,56	5,39	4,91
3	B 1	6,16	4,02	6,09	5,55
4	A 3	6,29	4,10	6,21	5,66
5	B 2	6,98	4,55	6,89	6,29
6	A 4	7,42	4,84	7,33	6,68
7	C 1	7,52	4,90	7,43	6,77
8	B 3	8,05	5,25	7,95	7,25
9	C 2	8,52	5,55	8,41	7,67
10	D 1	8,87	5,78	8,76	7,99
11	A 5	9,05	5,90	8,94	8,15
12	B 4	9,50	6,19	9,38	8,55
13	C 3	9,81	6,39	9,69	8,83
14	D 2	10,04	6,55	9,92	9,05
15	E 1	10,22	6,66	10,09	9,21
16	D 3	11,57	7,55	11,43	10,42
17	F 2	13,10	8,54	12,94	11,80
18	E 3	13,34	8,70	13,17	12,01
19	D 4	13,65	8,90	13,48	12,29
20	C 5	14,10	9,20	13,93	12,70
21	B 6	14,80	9,65	14,62	13,33
22	F 3	15,10	9,85	14,91	13,60
23	E 4	15,73	10,26	15,54	14,17
24	D 5	16,64	10,85	16,43	14,98
25	F 4	17,81	11,61	17,59	16,04
26	C 6	18,04	11,76	17,81	16,25
27	E 5	19,16	12,49	18,92	17,26
28	D 6	21,26	13,86	21,00	19,15
29	F 5	21,68	14,14	21,42	19,53
30	E 6	24,48	15,97	24,18	22,05
31	F 6	27,71	18,07	27,37	24,96

TABLA EXPRESADA EN KG/HA . TOMAR LA MISMA A MODO DE "REFERENCIA"

IMPORTANTE:DATOS OBTENIDOS CON ENGRANAJE Z26-3/4" EN RUEDA DE MANDO, SI SE USARA Z13-3/4" , LA MAQUINA VA A TIRAR EL 50% DE LA CANTIDAD QUE INDICA LA TABLA.

CANTIDAD DE SURCOS POR HECTÁREA

A 700 mm	142 SURCOS
A 525 mm	190 SURCOS
A 420 mm	238 SURCOS
A 380 mm	263 SURCOS
A 350 mm	285 SURCOS
A 262 mm	381 SURCOS
A 210 mm	476 SURCOS
A 190 mm	526 SURCOS
A 175 mm	571 SURCOS

CÁLCULO DE SEMILLAS O FERTILIZANTE POR HECTÁREA

► CUBIERTA EN RUEDA DE MANDO: 600 x 16

► 22 VUELTAS DE LA RUEDA DE MANDO EQUIVALEN A 50 METROS LINEALES POR DOSIFICADOR

HACER GIRAR 22 **VUELTAS** A LA RUEDA DE MANDO Y PESAR LO QUE DESCARGAN 2 DOSIFICADORES (YA SEAN DE SEMILLAS O FERTILIZANTE) AL RESULTADO OBTENIDO MULTIPLICARLO POR LA CANTIDAD DE SURCOS QUE TENGA LA HECTAREA, DE ACUERDO A LA DISTANCIA ENTRE SURCOS CON LA QUE SE ESTE TRABAJANDO.

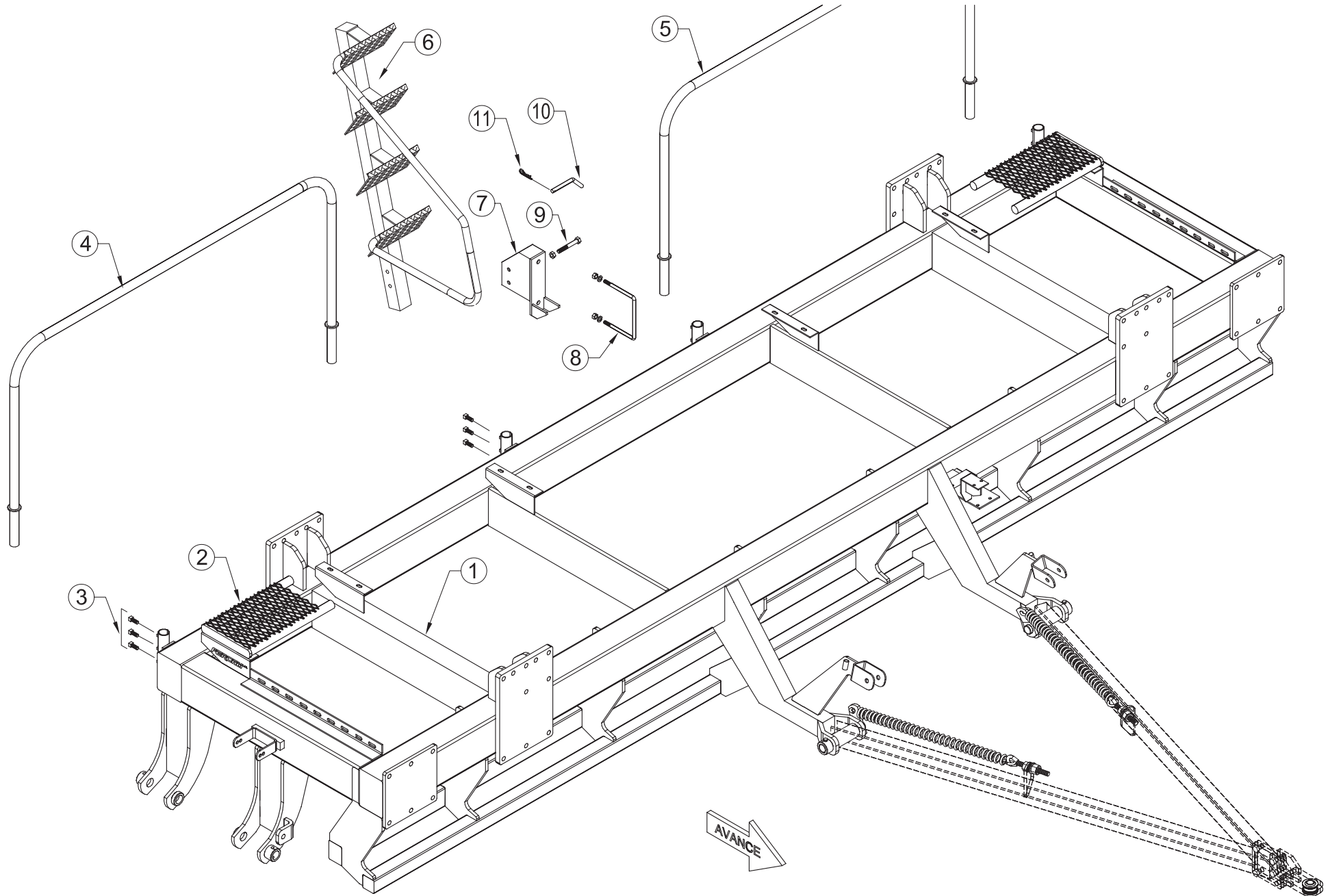
EJEMPLO:

22 VUELTAS DE RUEDA DE MANDO DESCARGAN 60 GRS (2 DOSIFICADORES)

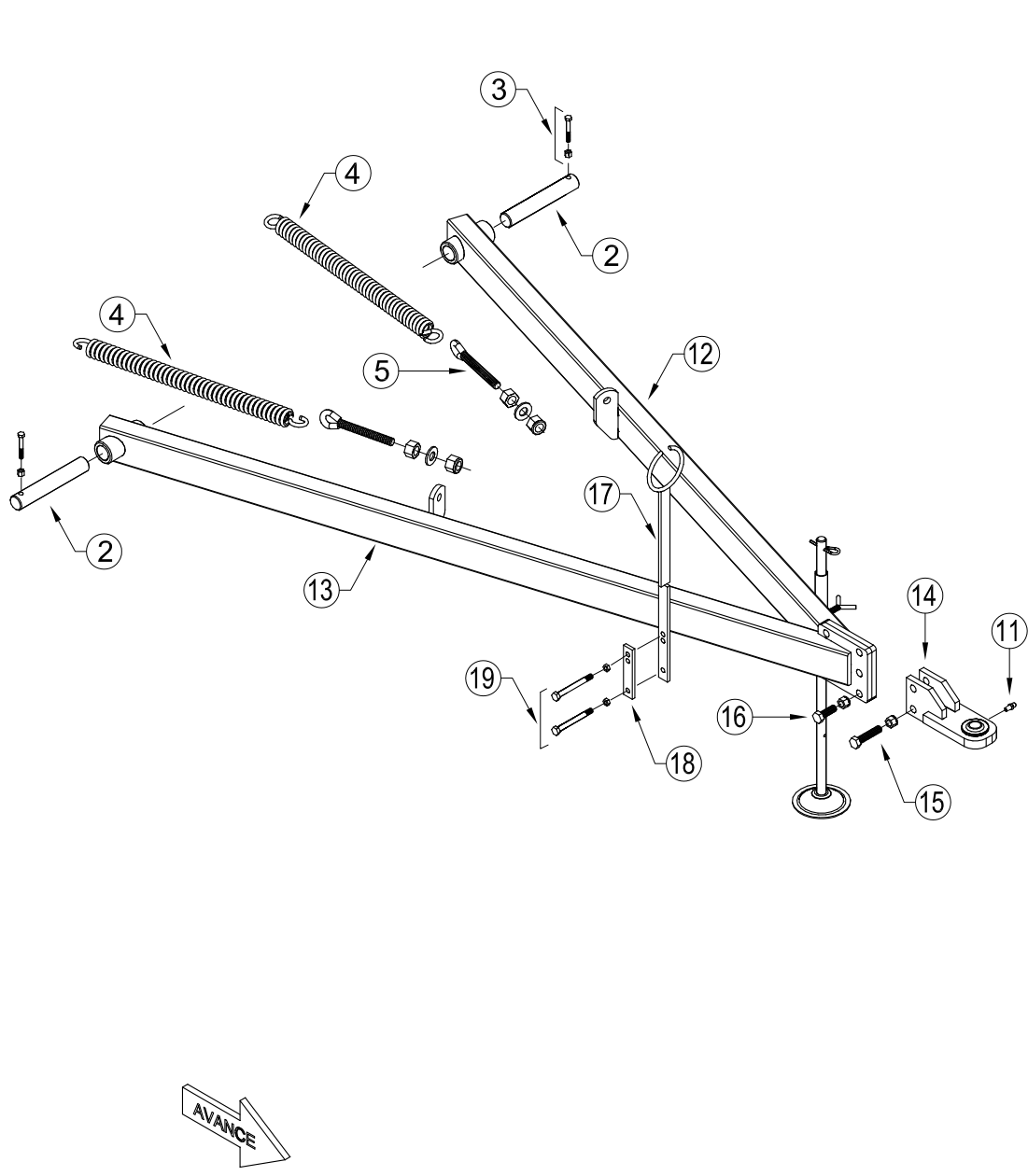
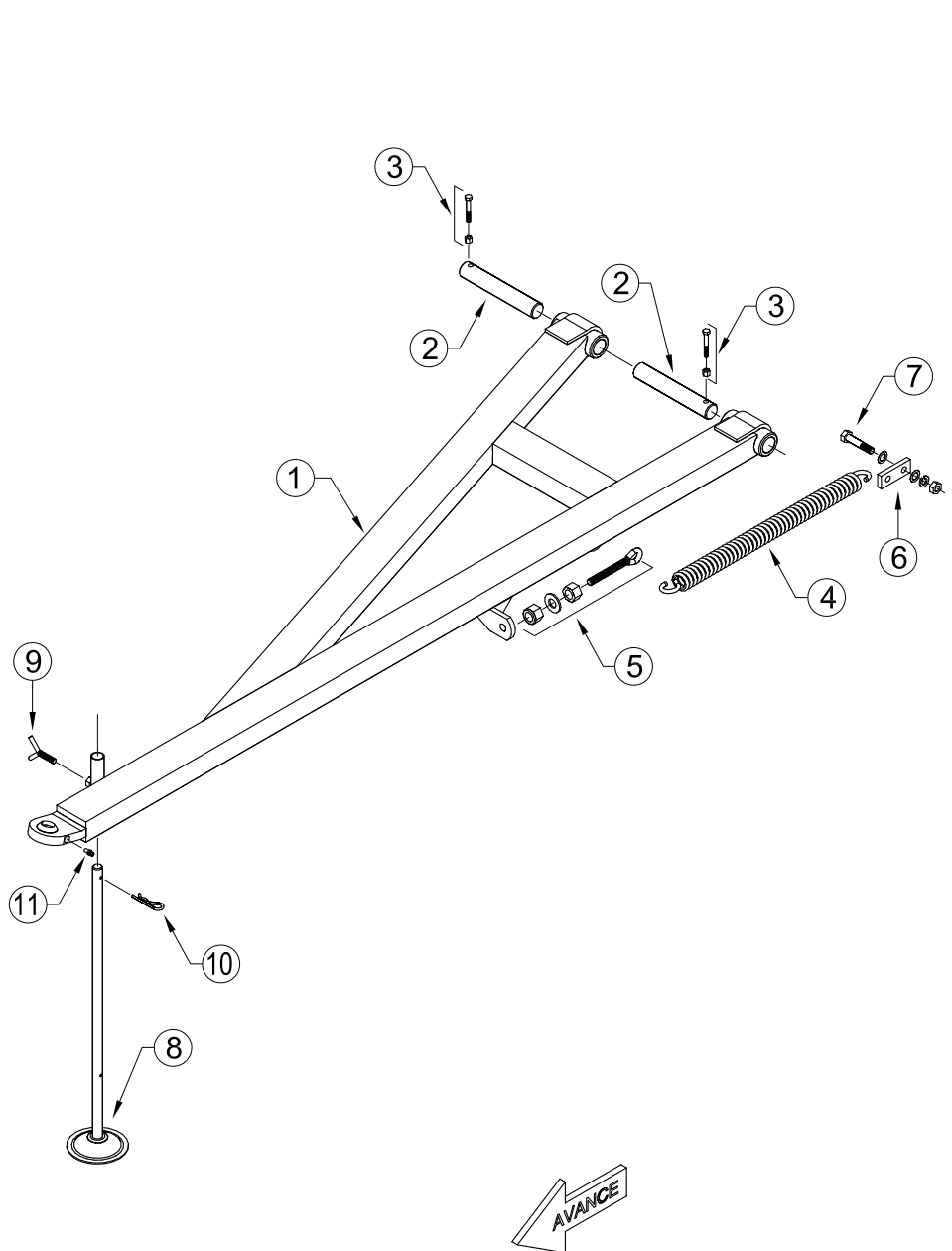
1 HECTÁREA A 190 mm TIENE 526 SURCOS

ENTONCES 526 SURCOS x 60 GRS. = 31,56 KGS.

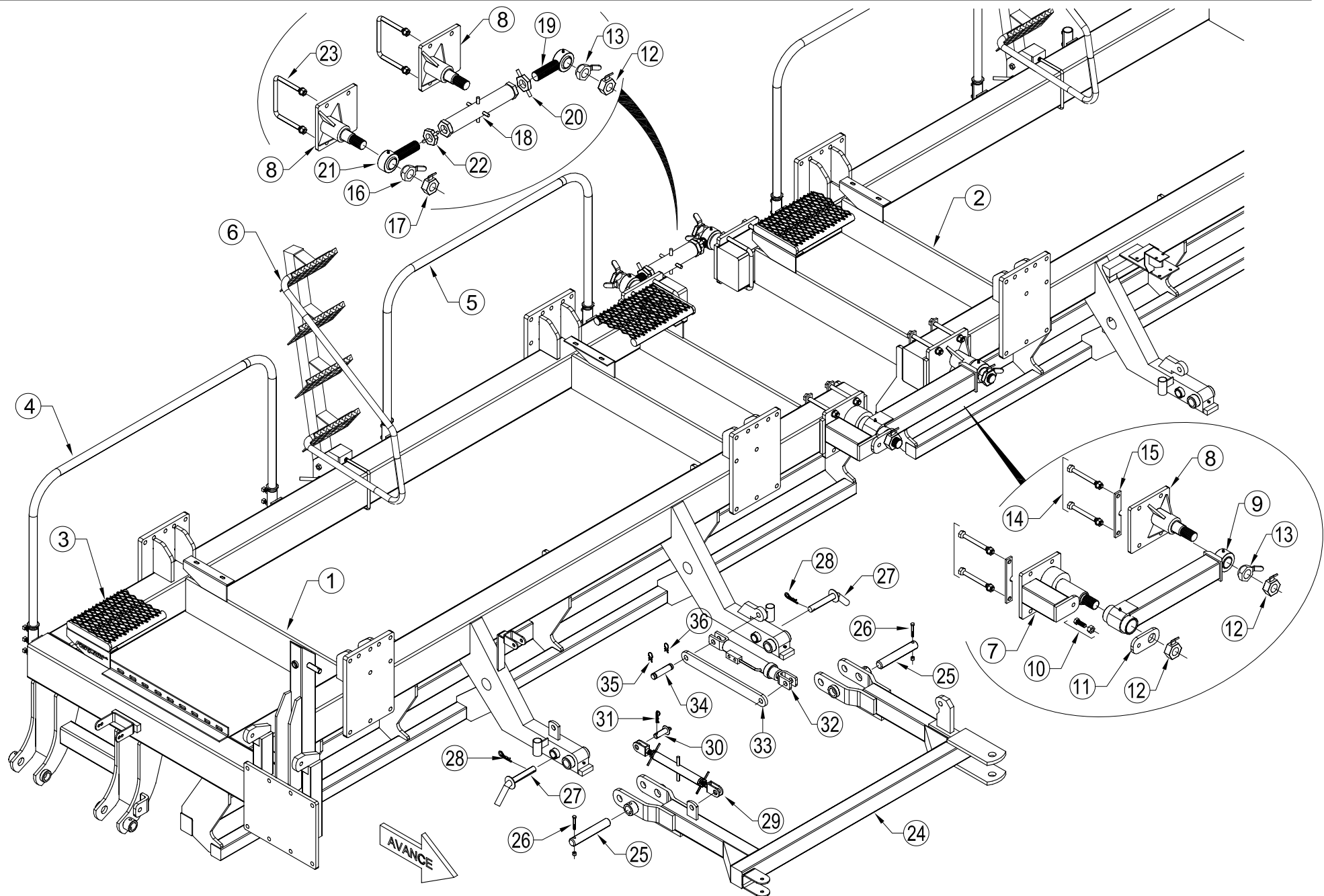
DESPIECE DE REPUESTOS



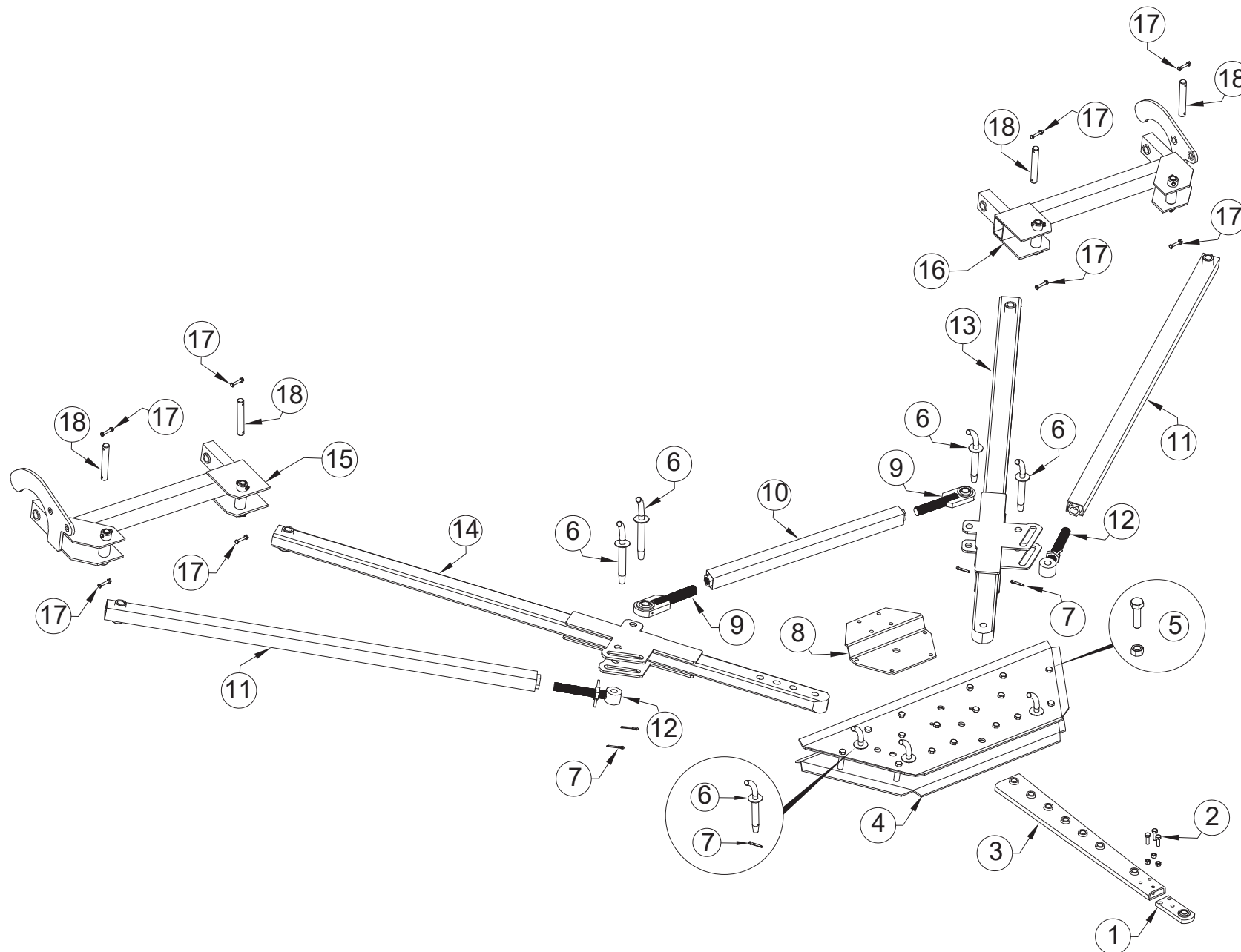
ÍTEM	CÓDIGO	DESCRIPCIÓN
1	Chasis - 1 Módulo
2	7026	Plataforma angosta
3	Prisionero RW 7/16" x 1"
4	7023	Baranda trasera derecha
5	7023	Baranda trasera izquierda
6	7031	Escalera derecha
7	7029G	Soporte de escalera
8	7028	Grampa p/escalera RW 3/4" con grower y tuerca
9	Bulón c/hexagonal RW 5/8"x 4" con tuerca autof.
10	7030	Pasador p/traba escalera
11	E001	Chaveta R Ø 3,5mm



<i>ÍTEM</i>	<i>CÓDIGO</i>	<i>DESCRIPCIÓN</i>
1	7027	Lanza de transporte "Liviana"
	70278	Lanza de transporte "Pesada"
2	5002	Pasador Ø 30mm
	520242	Pasador Ø 42mm
3	Bulón c/hexagonal RW 3/8"x 2 1/2" con tuerca autof.
4	5023	Resorte de extensión
5	9586	Registro RW 3/4" x 150mm p/ resorte de extensión con tuerca, arandela y tuerca RW 3/4" autof.
6	5024	Toma de resorte de lanza
7	Bulón c/hexagonal RW 1/2"x 1 1/4" con arandela plana y tuerca autof.
8	5003	Pie de lanza
9	1010	Mariposa
10	E005	Chaveta R Ø 4,75mm
11	Alemite recto NF 1/4"
12	7034	Brazo izquierdo lanza de trabajo
13	7035	Brazo derecho lanza de trabajo
14	5016	Enganche p/ tractor
15	Bulón c/hexagonal W 5/8"x 4" con arandela plana y tuerca autof.
16	Bulón c/hexagonal W 5/8"x 2 1/2" con arandela plana y tuerca autof.
17	5027	Porta mangueras
18	5028	Placa de ajuste
19	Bulón c/hexagonal RW 3/8"x 4" con tuerca autof.

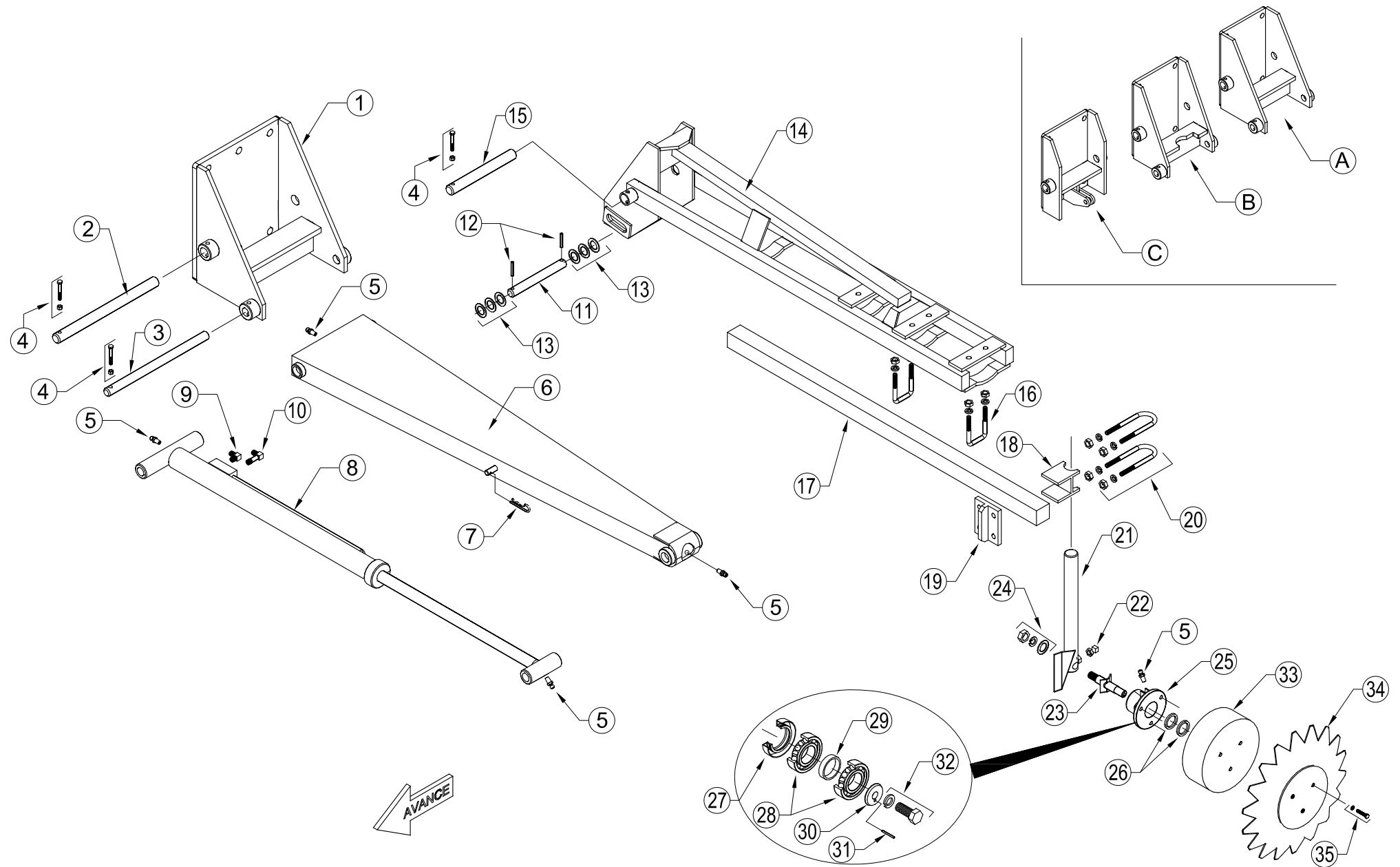


ÍTEM	CÓDIGO	DESCRIPCIÓN
1	Chasis - 1º Módulo
2	Chasis - 2º Módulo
3	7026	Plataforma trasera
4	7023	Baranda trasera derecha
5	7023	Baranda trasera izquierda
6	7031	Escalera derecha
7	5064	Placa fija unión de maquina
8	5066	Placa unión de maquina
9	8195	Brazo unión de maquina
10	Bulón c/hexagonal RW 3/4"x 2" con tuerca autof.
11	5065	Seguro
12	8194	Tuerca hexagonal derecha
13	8199	Tuerca hexagonal derecha p/ rotula
14	Bulón c/hexagonal RW 3/4"x 8" con grower y tuerca
15	8168	Planchuela suplemento
16	8200	Tuerca hexagonal izquierda p/ rotula
17	8217	Tuerca hexagonal izquierda
18	8179	Tensor trasero unión de maquina
19	8177	Rotula con RW 1 1/2" izquierda
20	8180	Contratuerca izquierda
21	8176	Rotula con RW 1 1/2" derecha
22	8178	Contratuerca derecha
23	8169	Grampa para tubo 150x200 RW 3/4" con grower y tuerca
24	8203	Arco de lanza de trabajo Der./ Izq.
25	8202	Perno Ø 42mm
26	Bulón c/hexagonal RW 3/8"x 2 1/2" con tuerca autof.
27	8561	Pasador p/traba arco de lanza (Ø 30mm x 210mm)
28	E005	Chaveta R Ø 4,75mm
29	8204	Registro tensor arco de lanza
30	Pasador Ø 25mm
31	E001	Chaveta R Ø 3,5mm
32	8215	Cilindro hidráulico 2 1/2" x 200mm
33	8201	Traba arco lanza
34	7162	Perno p/ cilindro hidráulico
35	E005	Chaveta rapida
36	E003	Seguro de perno cilindro

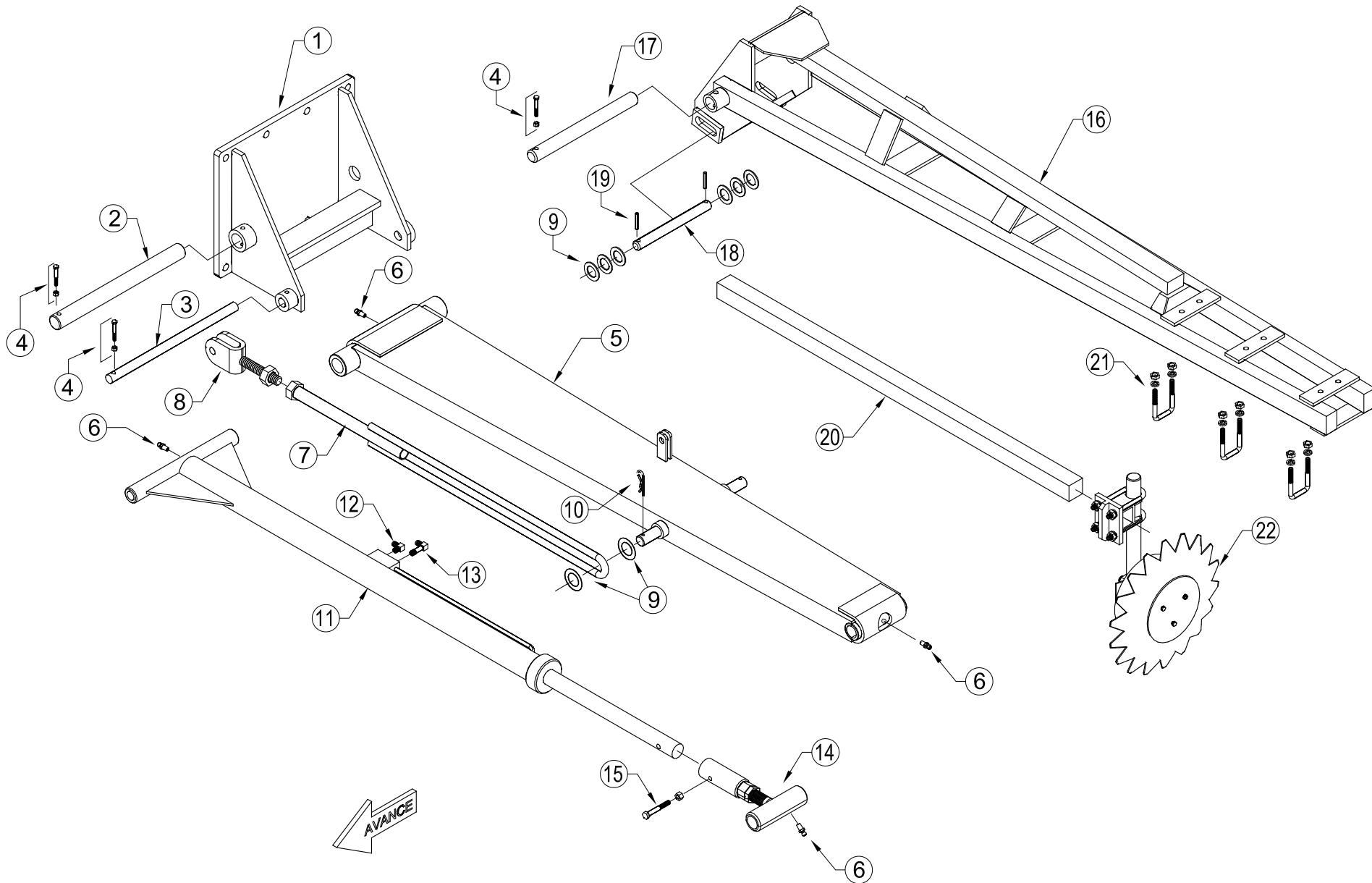


ITEM CÓDIGO DESCRIPCIÓN

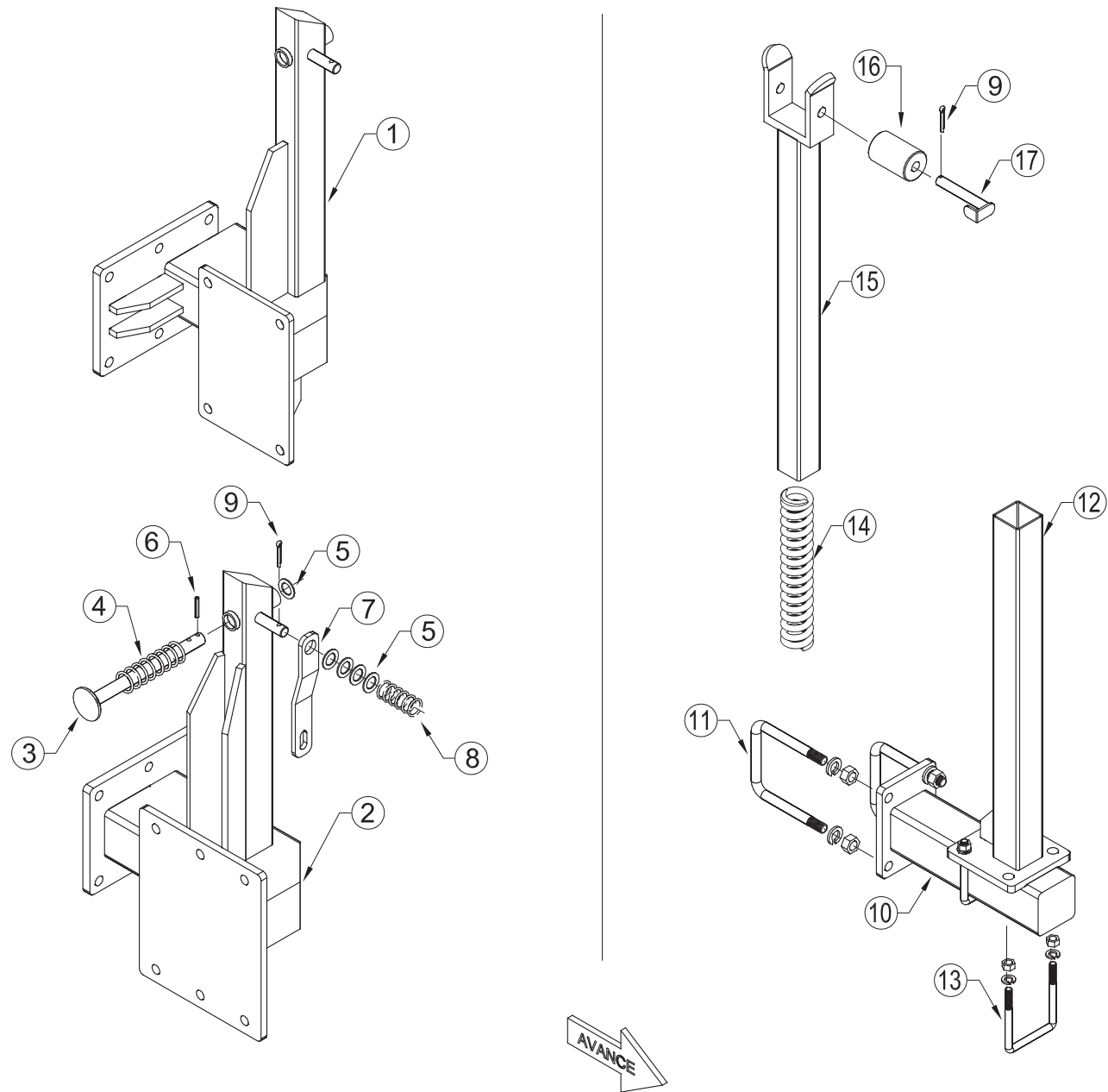
1	R1437	Lengüeta puntera de lanza
2	Bulon 2 1/2 x 3/4 c/arandela
3	R1532	Puntera telescópica lanza doble modulo
4	J2114	Placa puntera
5	Bulon 5 x 5/8
6	Perno union diam. 1"
7	Chaveta
8	J2028	Soporte puente cardanico
9	R1436	Rotula tensor interno
10	Tubo tensor interno
11	Tubo tensor externo
12	R1446	Puntera tensor externo
13	R1402-1	Rienda derecha rotulada
14	R1402-2	Rienda izquierda con agujero
15	Arco de lanza izquierdo
16	Arco de lanza derecho
17	Bulon 2 1/2 x 3/8 con tuerca autofrenante
18	Perno union de arco



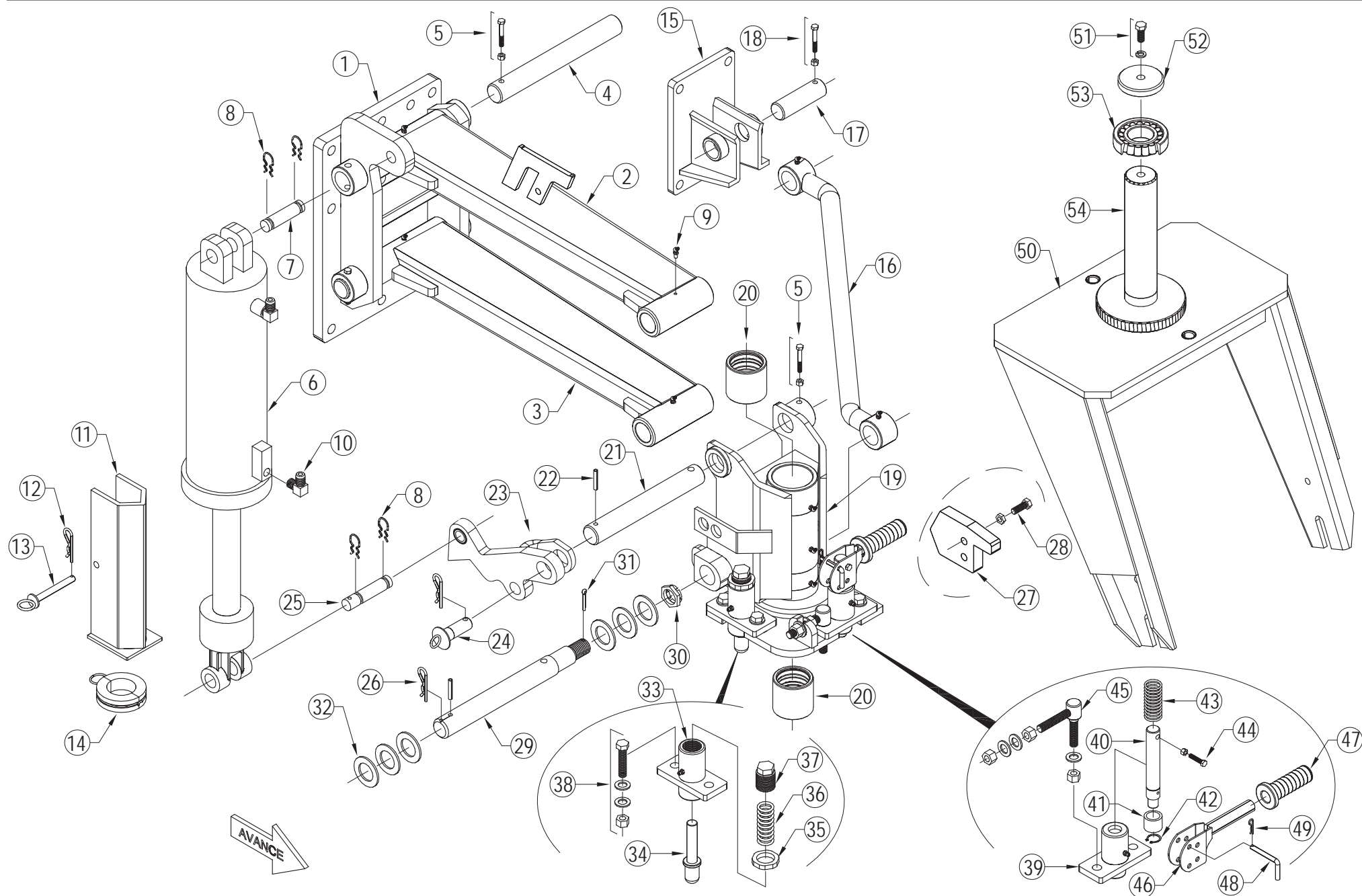
ÍTEM	CÓDIGO	DESCRIPCIÓN	ÍTEM	CÓDIGO	DESCRIPCIÓN
1	7012	Cajón marcador	34	1103	Disco dentado cóncavo 16"
A	9570	Cajón marcador chico	35	Bulón c/hex.RW 3/8"x 1 1/2" con grower
B	9571	Cajón marcador con muesca p/cilindro hidráulico			
C	9572	Cajón marcador con oreja p/cilindro hidráulico			
2	7005	Perno Ø 30mm x 390mm p/ plegado primer tramo marcador			
3	7004	Perno Ø 25mm x 390mm p/ cilindro hidráulico			
4	Bulón c/hexagonal RW 3/8"x 2 1/2" con tuerca autof.			
5	Alemite recto NF 1/4"			
6	9573	Plegado primer tramo marcador			
7	Chaveta R Ø 3,5mm			
8	7006	Cilindro hidráulico marcador			
9	9574	Codo 90° Rosca NPT Macho 1/4"- Rosca UNF JIC 37° 9/16"			
10	9575	Codo 90° Rosca NPT Macho 1/4"(Largo) - Rosca UNF JIC 37° 9/16"			
11	7008	Perno pivot Ø 25mm x 215mm			
12	Espina elástica 8mm x 50mm			
13	Arandela plana p/suplemento			
14	9576	Segundo tramo marcador			
15	7003	Perno Ø 30mm x 250mm p/ segundo tramo marcador			
16	7017	Grampa RW 1/2" con grower y tuerca			
17	7036	Prolongación marcador 50mm x 50mm			
18	7015	Grampa apoyo de vástago			
19	7016	Placa p/ajuste			
20	7013	Grampa RW 1/2" con grower y tuerca			
21	7014	Vástago marcador			
22	Prisionero RW 1/2" x 1 1/2" con tuerca			
23	9577	Eje maza marcador RSAE 3/4"			
24	Tuerca RSAE 3/4" con grower y arandela suplemento			
25	1105	Maza marcador			
26	1111	Suplemento separador			
27	5056/R	Reten DBH 5056			
28	6204	Rodamiento 6204			
29	1106	Buje separador			
30	8274	Seguro p/eje de maza marcador			
31	8563	Perno seguro 2mm x16mm			
32	Bulón c/hexagonal RW 3/8"x 1" con grower			
33	1104	Contrapeso			



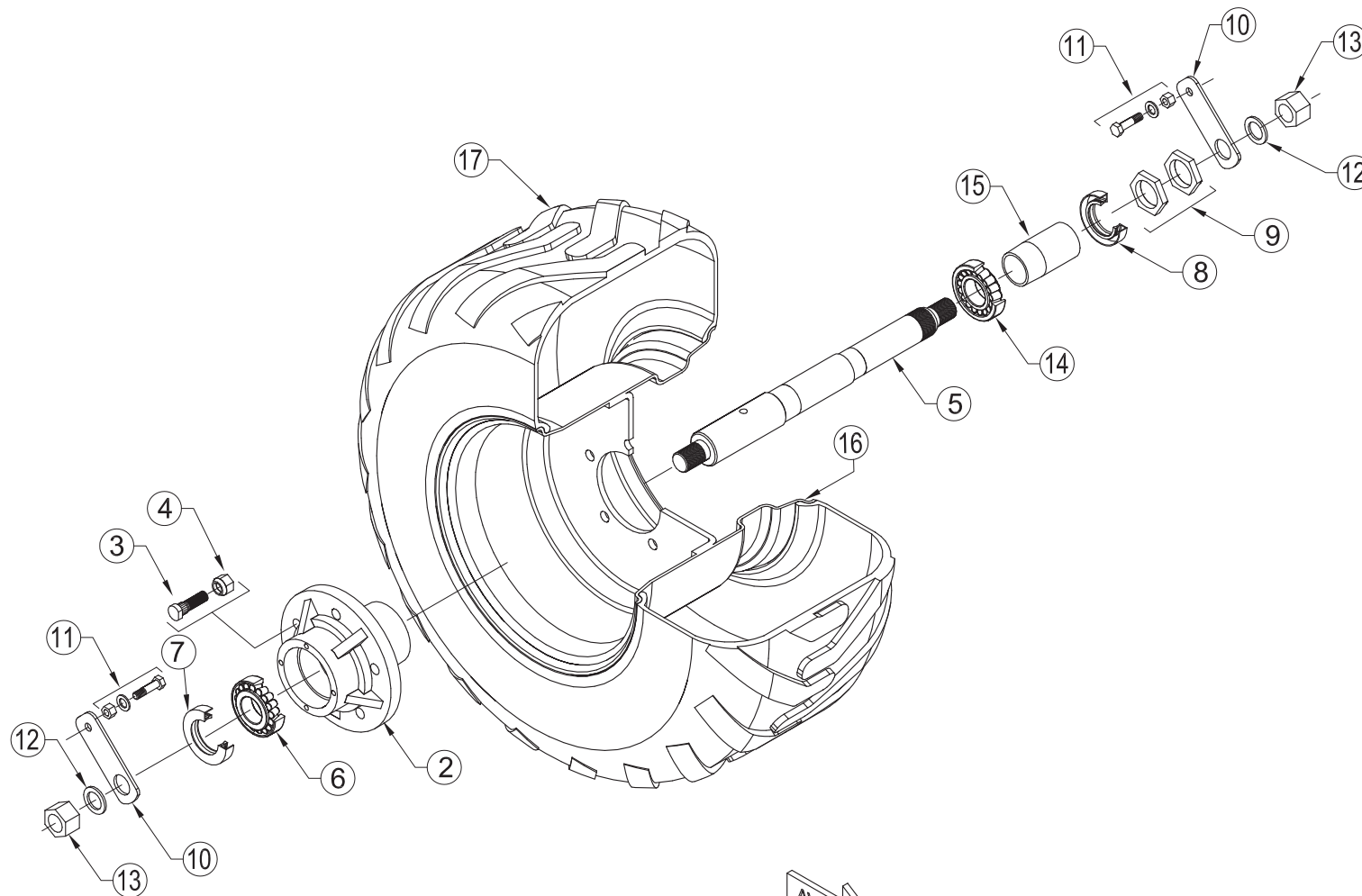
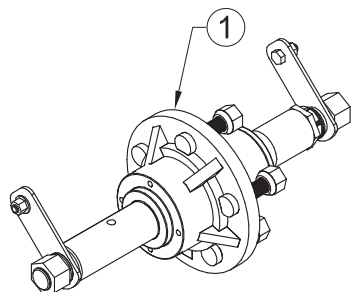
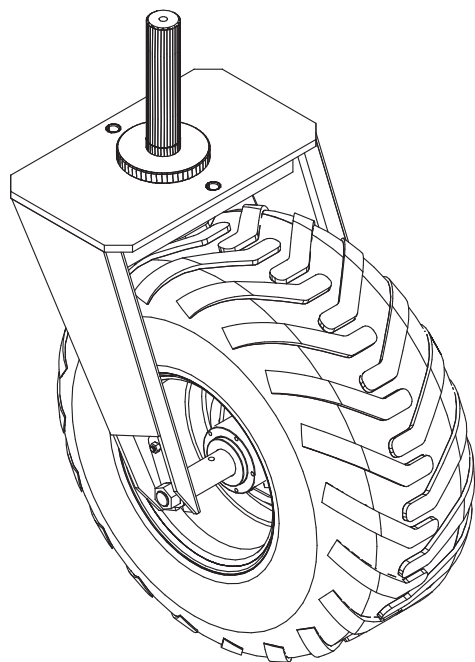
ÍTEM	CÓDIGO	DESCRIPCIÓN
1	8247	Cajón marcador grande
2	8234	Perno Ø 42mm p/ plegado primer tramo marcador
3	8235	Perno Ø 25mm p/ cilindro hidráulico
4	Bulón c/hexagonal RW 3/8"x 21/2" con tuerca autof.
5	8227	Plegado primer tramo marcador
6		Alemite recto NF 1/4"
7	8224	Tensor p/primer tramo marcador
8	8229	Registro de tensor
9	Arandela plana p/suplemento
10	E001	Chaveta R Ø 3,5mm
11	8425	Cilindro hidráulico marcador
12	9574	Codo 90° Rosca NPT Macho 1/4"- Rosca UNF JIC 37° 9/16"
13	9575	Codo 90° Rosca NPT Macho 1/4"(Largo) - Rosca UNF JIC 37° 9/16"
14	8424	Registro de cilindro hidráulico
15	Bulón c/hexagonal RW 1/2"x 21/2" con tuerca autof.
16	8221	Segundo tramo marcador
17	8222	Perno largo segundo tramo marcador
18	8220	Perno corto de cilindro hidráulico
19	Espina elástica 8mm x 60mm
20	7036	Prolongación marcador 50mm x 50mm
21	7017	Grampa RW 1/2" con grower y tuerca
22	D014	Conjunto disco marcador completo con vastago y grampas



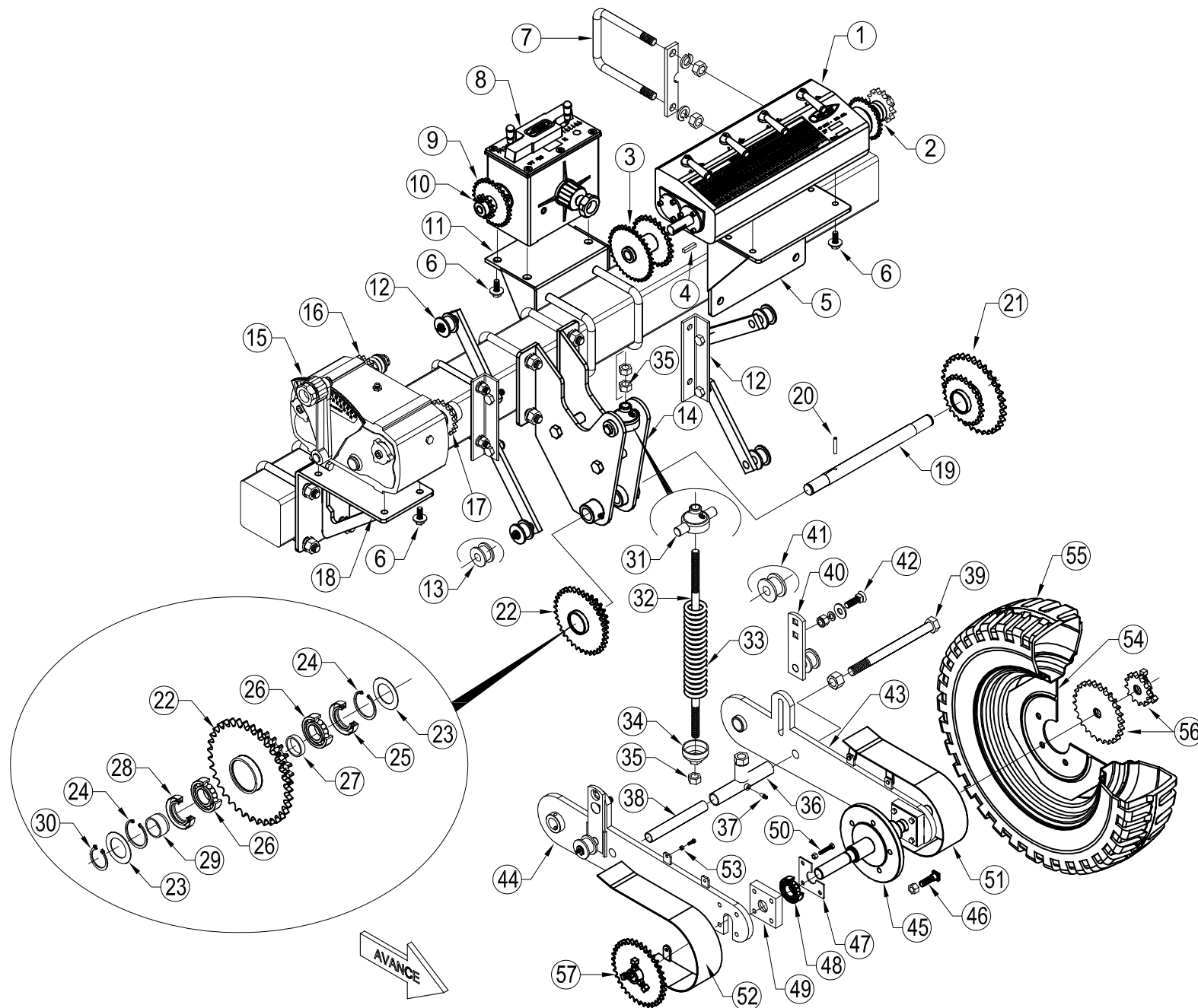
ÍTEM	CÓDIGO	DESCRIPCIÓN
1	8279	Toma cajón marcador chico F440
2	8280	Toma cajón marcador común F440
3	1087	Tope de marcador
4	1086	Resorte de compresión p/tope de marcador
5	Arandela plana p/suplemento
6	Espina elástica 8mm x 60mm
7	1100	Rienda p/ primer tramo marcador
8	1099	Resorte de compresión p/rienda de marcador
9	8564	Chaveta partida 4 x 45mm
10	8233	Soporte apoyo marcador
11	8232	Grampa RW 5/8" con arandela grower y tuerca
12	8239	Base soporte apoyo marcador
13	8240	Grampa RW 5/8" con arandela grower y tuerca
14	7288	Resorte de compresión
15	8238	Soporte recto apoyo marcador
16	8236	Buje plástico
17	8237	Perno de buje plástico



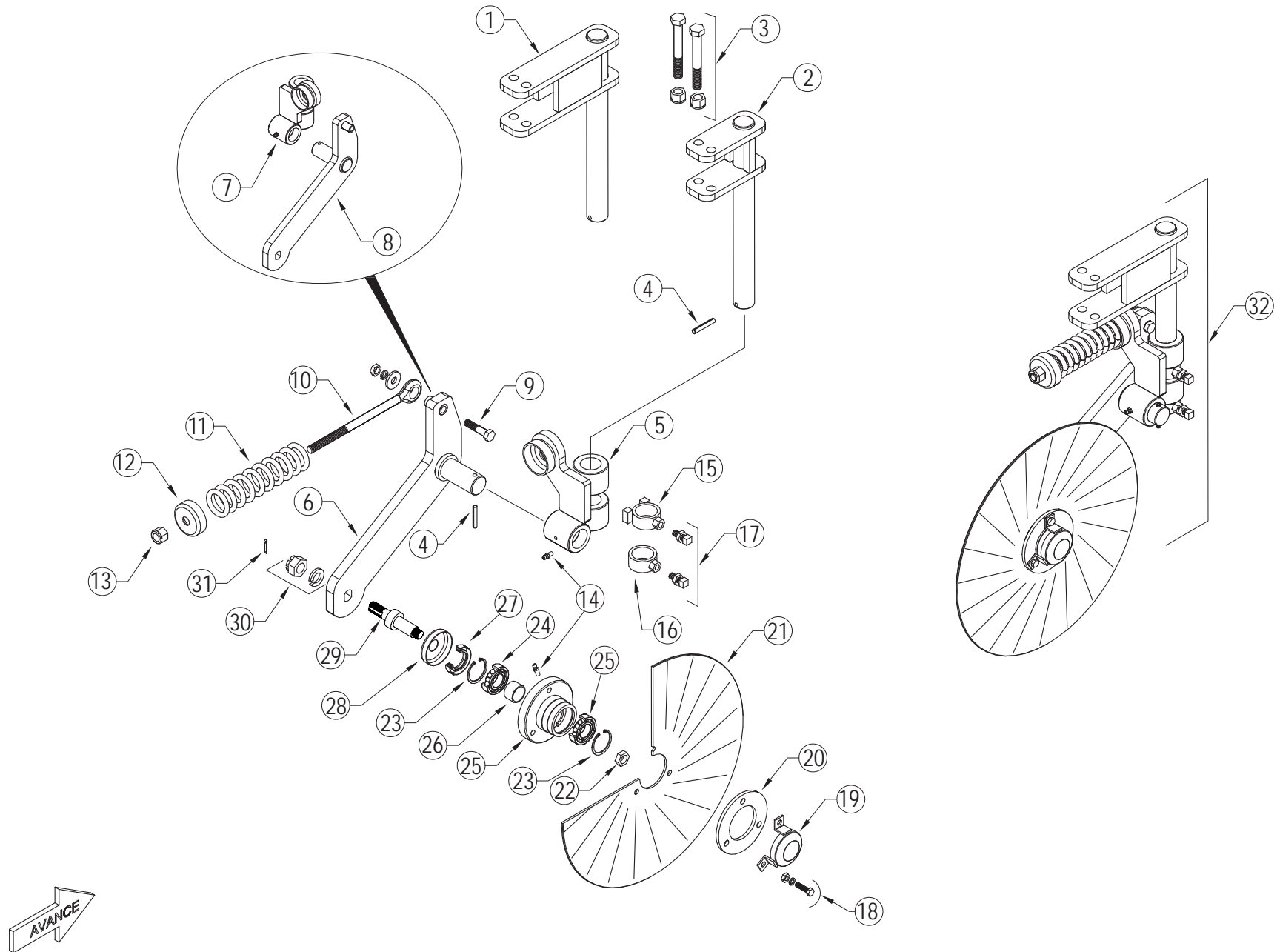
COD. OF	ÍTEM	CÓDIGO	DESCRIPCIÓN	ÍTEM	CÓDIGO	DESCRIPCIÓN
	1	7140		28	Bulón c/hexagonal RW 1/2"x 21/4" con tuerca autof.
		7141		29	7182	Perno inferior roscado de botellón Ø 42mm
R1319	2	R131941	Brazo superior derecho	30	7185	Tuerca castillo
R1319		R131951	Brazo superior izquierdo	31	Chaveta partida Ø 4 mm x 60 mm
	3	7159	Brazo inferior derecho	32	Arandela suplemento
		7160	Brazo inferior izquierdo	33	5086	Base de traba bolita
	4	511542	Pasador Ø 42mm	34	7145	Traba bolita
	5		35	8256	Contratuerca p/base de traba bolita
	6	Cilindro hidráulico	36	5084	Resorte de compresión
	7	9632	Perno Ø 30mm x 130mm	37	5083	Tapón roscado
	8	E003	Chaveta rápida	38	Bulón c/hexagonal RW 1/2"x 21/2" con tuerca autof.
	9	Alemite recto NF 1/4"	39	5079	Base de traba perno
	10	9606		40	7144	Perno
	11	7142	Tope mecánico p/cilindro hidráulico	41	5082	Buje tope resorte
	12	E001	Chaveta R Ø 3,5mm	42	20A	Seeger exterior Ø 20mm
	13	5078	Pasador Ø 12mm p/ tope mecánico	43	5081	Resorte de compresión
	14	9610	Tope de aluminio	44	Bulón c/hexagonal RW 3/8"x 2" con tuerca autof.
	15	8293	Placa soporte brazo tensor de rueda	45	7177	Bulon c/ registro p/ traba perno
	16	8261I	Tensor de rueda izquierdo	46	7178	Manija p/ traba perno
		8261D	Tensor de rueda derecho	47	7184	Puño p/manija
	17	8260	Pasador tensor de rueda	48	8255	Pasador p/ traba de manija
	18		49	E002	Chaveta R Ø 3,16 mm
	19	7146	Botellón de rueda derecho	50	7149	Horquilla de rueda
		7147	Botellón de rueda izquierdo	51	Bulón c/hexagonal RW 5/8"x 11/4" con grower
	20	8264/S	Buje superior botellón	52	7148	Tapa
		8264/I	Buje inferior botellón	53	30213	Rodamiento
	21	8263		54	D054	Eje de horquilla
	22	Espina elástica Ø 8mm x 60mm			
R1019	23	R101943	Gatillo móvil izquierdo			
R1019		R101953	Gatillo móvil derecho			
	24	Pasador Ø 25mm			
	25	7162	Perno inferior de cilindro			
	26	E002	Chaveta R Ø 4,75mm			
J2142	27	J214203	Tope de transporte			



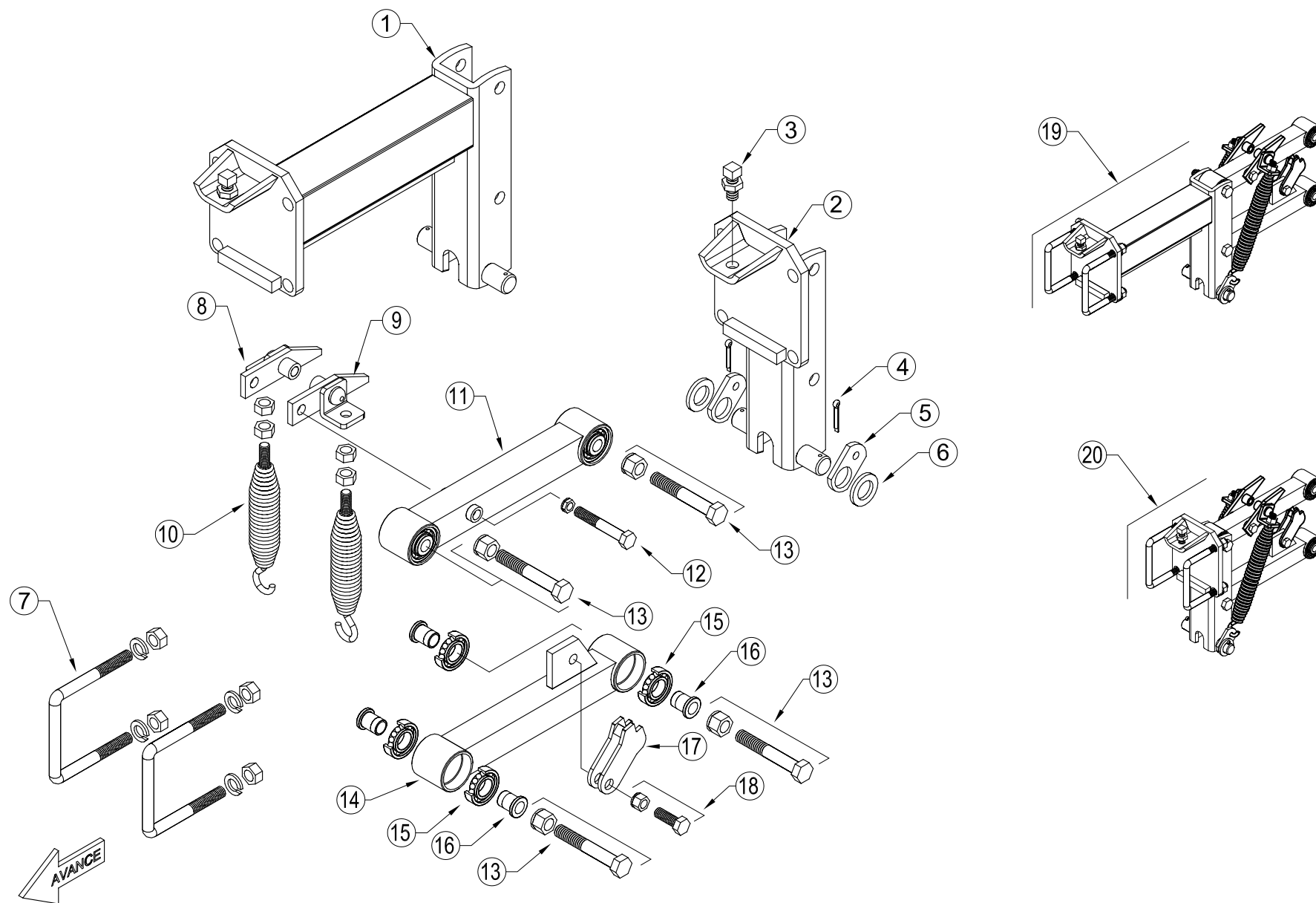
<i>ÍTEM</i>	<i>CÓDIGO</i>	<i>DESCRIPCIÓN</i>
1	Maza de transporte completo (d. 03-20)
2	L1462	Maza de rueda transporte (d. 03-20)
3	L1364	Bulon estriado SAE 7/8"
4	Tuerca cónica SAE 7/8"
5	L1460	Eje de rueda transporte (d. 03-20)
6	32212	Rodamiento nº 32212
7	5560R	Reten
8	1116R	Reten
9	Tuerca c/hezagonal SAE 1 3/4"
10	5101G	Seguro de maza
11	Bulón c/hexagonal RW 3/8" x 1" c/arandela y tuerca autofrenante
12	Arandela plana 1 1/4"
13	8567	Tuerca c/hexagonal SAE 1 1/4"
14	32210	Rodamiento nº 32210
15	L1461	Buje maza de transporte (d. 03-20)
16	U1143	Llanta rueda transporte (d. 03-20)
17	400-60	Cubierta 400/60x15.5



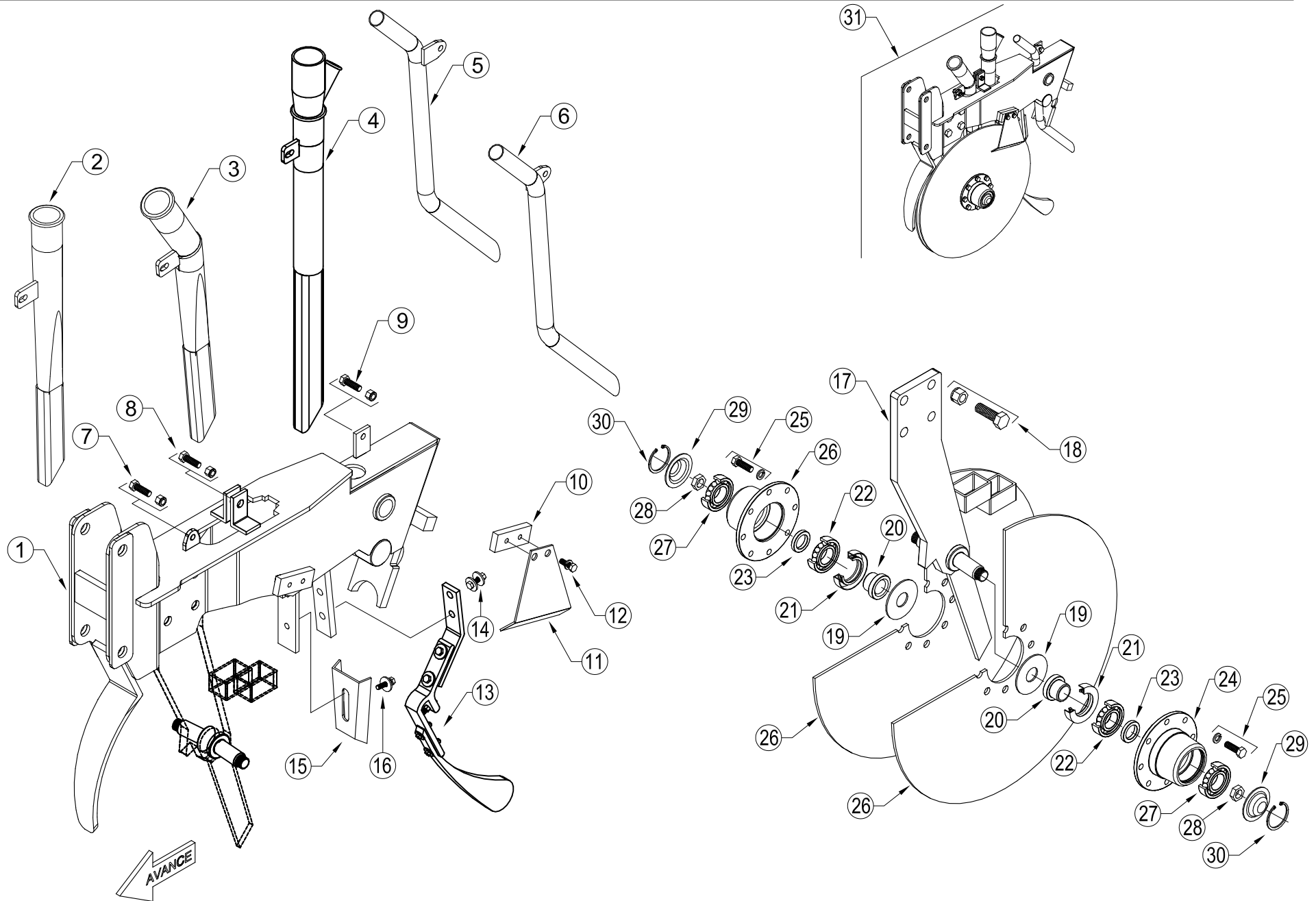
ÍTEM	CÓDIGO	DESCRIPCIÓN	ÍTEM	CÓDIGO	DESCRIPCIÓN
1	7274	Caja 58 cambios derecha- Siembra	37	Alemite NF 1/4"
2		Engranaje doble salida Z25/Z17 - 5/8".	38	5147	Buje separador
3		Doble engranaje entrada Z25- 5/8" / Z25-1/2"	39	5143	Bulón RW 7/8" x 11" con tuerca
4	Chaveta cuadrada	40	5164	Conjunto tensor de cadena
5	7284	Soporte de caja	41	1180	Roldana plastica grande (Øi 21mm)
6	Bulón c/hex. RW 1/2"x 11/2" con arandela suplemento y grower	42	Bulón de reja RW 5/8" con grower y tuerca
7	7299	Grampa RW 3/4" y suplemento con grower y tuerca(140x140)	43	5145	Brazo derecho rueda de mando
8	5504	Caja izquierda alfalfero	44	5146	Brazo izquierdo rueda de mando
9	8436	Engranaje entrada Z30 - 1/2"	45	5161	Maza rueda de mando
10	9749	Engranaje salida Z13 - 1/2"	46	Bulón de rueda SAE 1/2" con tuerca
11	7989	Soporte caja alfalfero	47	5160	Tapa de caja rodamiento
12	7283	Tensor de cadena	48	Rodamiento 6206 2RS
13	8581	Roldana plastica chica (Øi 21mm)	49	5159	Caja de rodamientos
14	7286	Base soporte rueda de mando	50	Bulon RW 3/8" x 21/2" con tuerca
15	9770	Caja variable derecha -Fertilización	51	5165D	Cubre cadenas derecho
16	9795	Engranaje salida Z17 - 5/8"	52	5165I	Cubre cadenas izquierdo
17	9794	Engranaje entrada Z15 - 5/8"	53	Bulón RW 3/16" x 1" con tuerca
18	8437	Soporte de caja variable	54	5144	Llanta 16" rueda de mando
19	5142	Eje de brazo	55	Cubierta 16"
20	Espina elástica 8mm x 60mm	56	729626	Engranaje cambiabile p/siembra Z26 - 3/4"
21		Doble engranaje siembra Z21-3/4" / Z25- 5/8"	57	729613	Engranaje cambiabile p/siembra Z13 - 3/4"
22	8438	Doble engranaje fertilización Z21-5/8" / Z35- 5/8"		8439	Engranaje de mando p/ fert. Z35 - 5/8"
23	Arandela plana Ø 55mm x 35mm x 1,3mm			
24	30I	Seeger interior Ø 30 mm I			
25	5171/R	Reten DBH 5171			
26	6006 RS	Rodamiento N° 6006 RS			
27	7293	Buje separador corto Ø 35mm x 8mm			
28	6320/R	Reten DBH 6320			
29	7295	Buje separador largo Ø 35mm x 19mm			
30	30A	Seeger exterior Ø 30 mm A			
31	8568	Capuchon superior			
32	7287	Vástago de registro			
33	7288	Resorte de compresión			
34	Tuerca RW 3/4"			
35	7289	Capuchón con registro			
36	5148	Buje con tuerca			



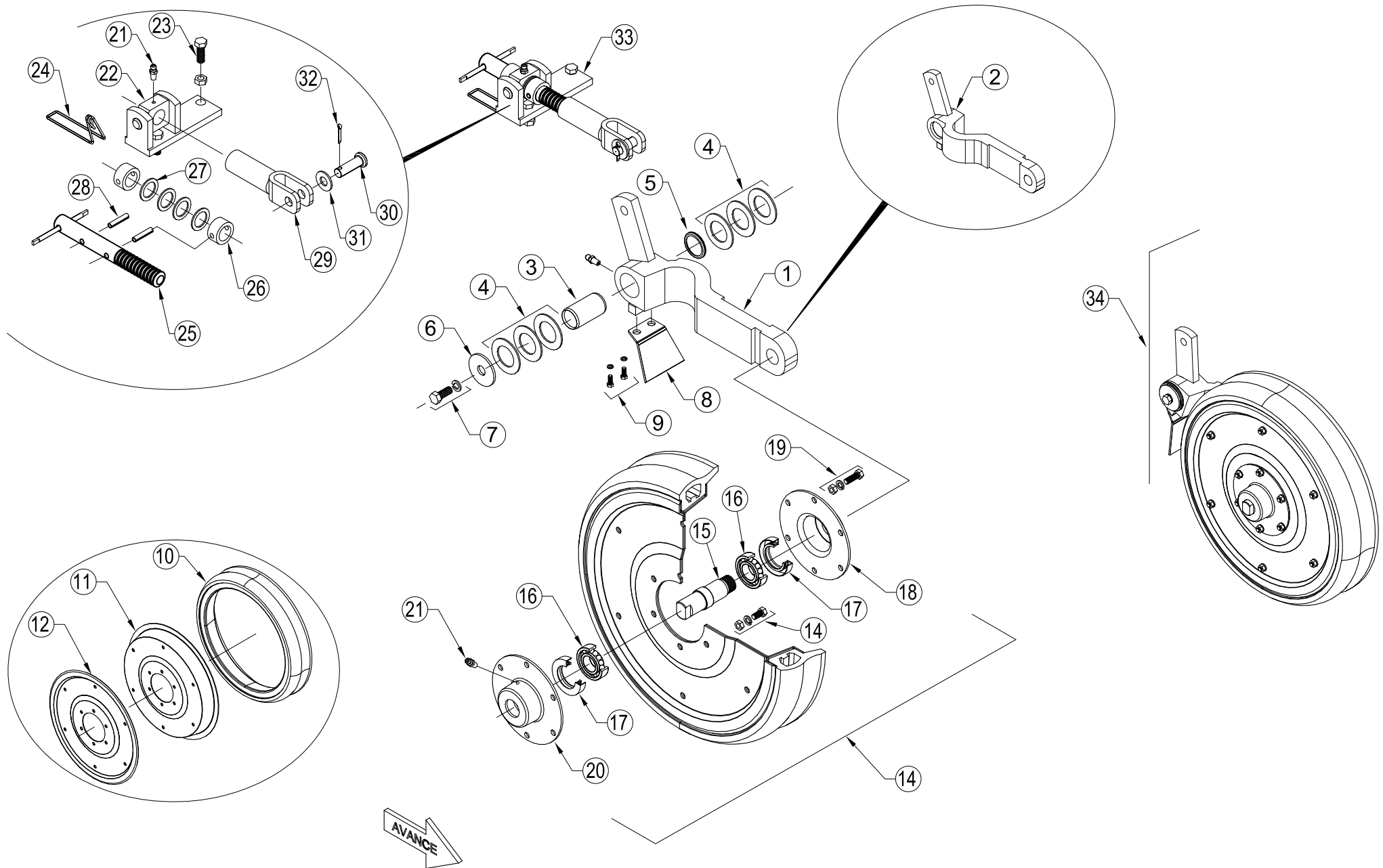
ÍTEM	CÓDIGO	DESCRIPCIÓN
1	9640	Soporte de labranza "largo"
2	9642	Soporte de labranza "corto"
3	9643	Bulón c/hexagonal RSAE 5/8"x 4" con tuerca autof.
4	Espina elástica 8mm x 50mm
5	9644I	Soporte brazo cuchilla "izquierdo"
6	9645I	Brazo cuchilla "izquierdo"
7	9644D	Soporte brazo cuchilla "derecho"
8	9645D	Brazo cuchilla "derecho"
9	Bulón c/hexagonal RW 1/2"x 2 1/4"con arandela suplemento, grower y tuerca RW 1/2"
10	5320	Vástago registro de resorte
11	5325	Resorte compresión
12	5326	Capuchón
13	Tuerca RW 5/8" autof.
14	Alemite curvo NF 1/4"
15	9646	Anillo central c/tope
16	9647	Anillo inferior
17	Prisionero RW 1/2" x 11/2" con tuerca
18	Bulón c/hexagonal RSAE 3/8"x 1 3/4"con grower y tuerca RSAE 3/8"
19	5342	Guardapolvo
20	7519	Aro maza cuchilla
21	753018	Cuchilla directa 18"
22	Tuerca SAE 3/4"
23	52I	Seeger interior Ø 52mm I
24	6205/R	Rodamiento N° 6205
25	5341	Maza cuchilla
26	7518	Buje separador
27	5148/R	Reten DBH 5148
28	7531	Guardapolvo interno perforado
29	7523 D/I	Eje maza cuchilla
30	Tuerca castillo RSAE 7/8" con grower
31	Chaveta partida Ø 5mm x 40mm
32	D013 D/I	Conjunto "Labranza completo"



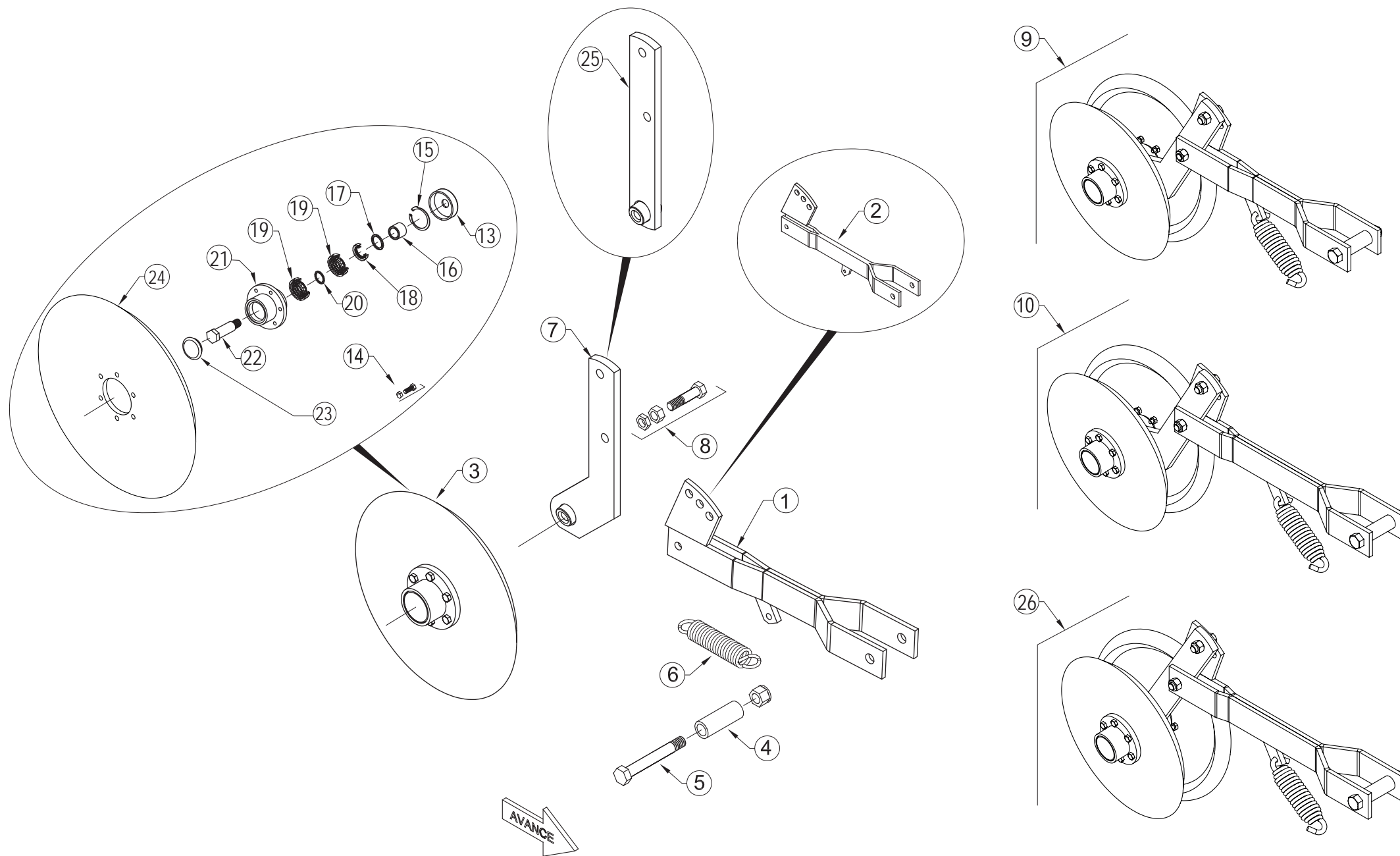
ÍTEM	CÓDIGO	DESCRIPCIÓN
1	9660	Portahorquilla "320"
2	9663	Portahorquilla "0"
3	Prisionero RW 5/8" x 2" con tuerca
4	Chaveta partida Ø 5mm x 50mm
5	7403	Toma de resorte de extensión
6	Arandela plana Ø 25mm x Ø 41mm x 3mm
7	7416	Grampa RW 5/8" con grower y tuerca RW 5/8" (80x100)
8	9665	Gatillo izquierdo p/ resorte de extensión
9	9666	Gatillo derecho p/ resorte de extensión
10	9667	Resorte de extensión con tuerca y contratuerca RW 1/2"
11	9664	Brazo superior
12	9668	Bulón c/hexagonal RW 1/2"x 3 1/2"con tuerca autof. RW 1/2"
13	9669	Bulón c/hexagonal RSAE 5/8"x 4"con tuerca autof. RSAE 5/8"
14	9670	Brazo inferior
15	6204	Rodamiento N° 6204 2RS
16	9671	Buje interno paralelogramo
17	9672	Traba cuerpo de siembra
18	Bulón c/hexagonal RW 1/2"x 1 1/4"con tuerca autof. RW 1/2"
19	9673	Conjunto completo portahorquilla "320"
20	9676	Conjunto completo portahorquilla "0"



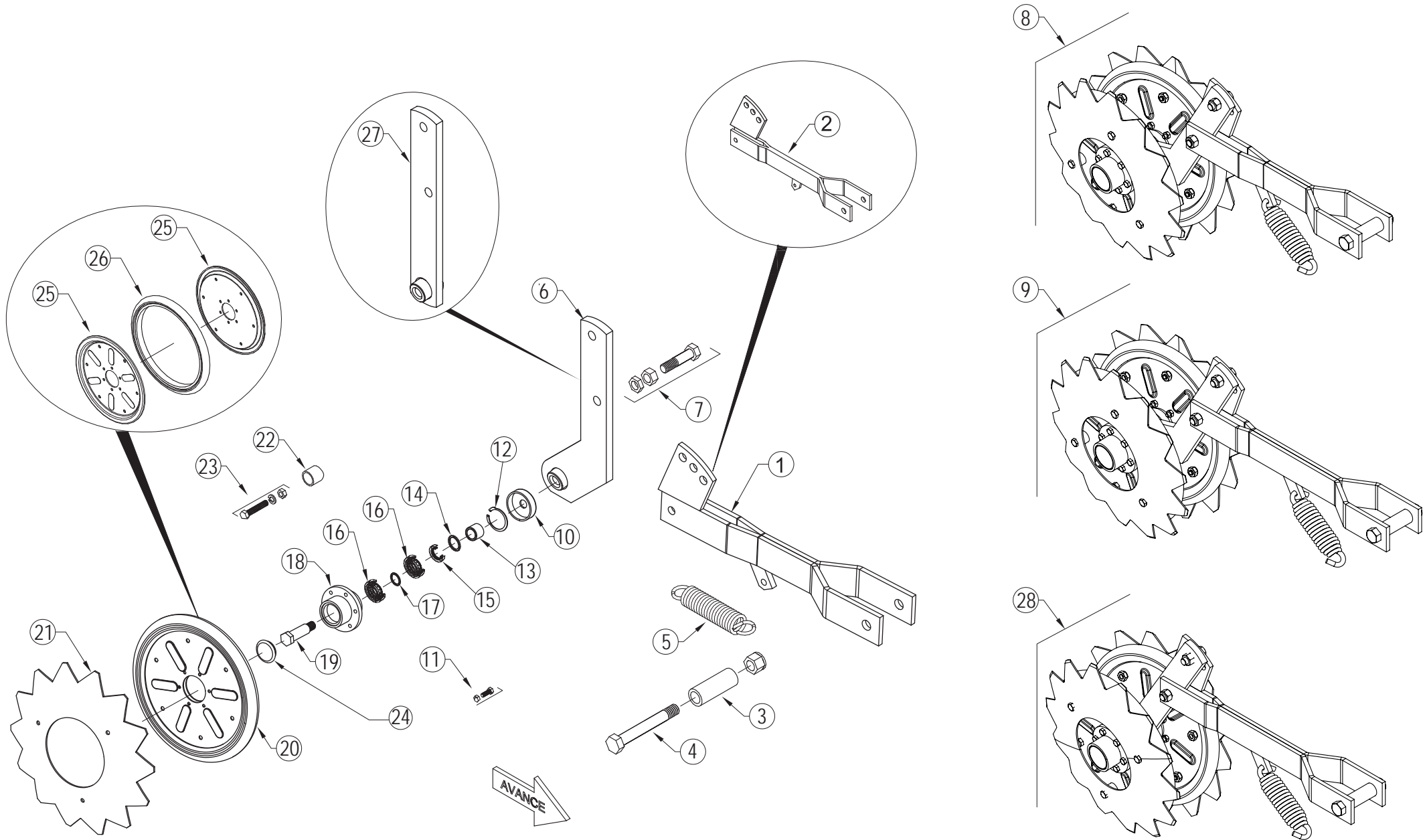
ÍTEM	CÓDIGO	DESCRIPCIÓN
1	COD	Cuerpo de siembra izquierdo
	COD	Cuerpo de siembra derecho
2	9687	Tubo fertilizante recto
3	9688	Tubo fertilizante curvo
4	9689	Tubo semillero con boquilla
5	9690	Tubo alfalfero izquierdo
6	9691	Tubo alfalfero derecho
7	Bulón c/hexagonal RW 5/16"x 1" con tuerca autof.
8	Bulón c/hexagonal RW 3/8"x 1 1/2" con tuerca autof.
9	Bulón c/hexagonal RW 1/4"x 1" con tuerca autof.
10	9693	Placa suplemento
11	9694	Raspador externo
12	Bulón c/hexagonal RW 3/8"x 1" con grower
13	D024	Lengüeta completa
14	Bulón c/hexagonal RW 3/8"x 1 1/4" arandela suplemento, grower y tuerca RW 3/8"
15	1482C	Limpiadisco interno
16	Bulón c/hexagonal RW 3/8"x 1" con arandela suplemento y grower
17	9695	Soporte disco plantador
18	Bulón c/hexagonal RW 1/2"x 1 1/2" con tuerca autof.
19	9696	Arandela tapa reten
20	742008	Buje adaptador de puntera
21	9133	Reten DBH 9133
22	6205	Rodamiento N° 6205 RS
23	9697	Buje separador
24	9698	Maza disco plantador
25	Bulón c/hexagonal RW 3/8"x 7/8" con grower
26	9699	Disco liso 16"
27	6204	Rodamiento N° 6204
28	9701I	Tuerca hexagonal RSAE 5/8" izquierda
	9701D	Tuerca hexagonal RSAE 5/8" derecha
29	1459	Tapa de maza
30	48I	Seeger interior Ø 48 mm I
31	COD	Cuerpo de siembra Izquierdo "completo"
	COD	Cuerpo de siembra Derecho "completo"



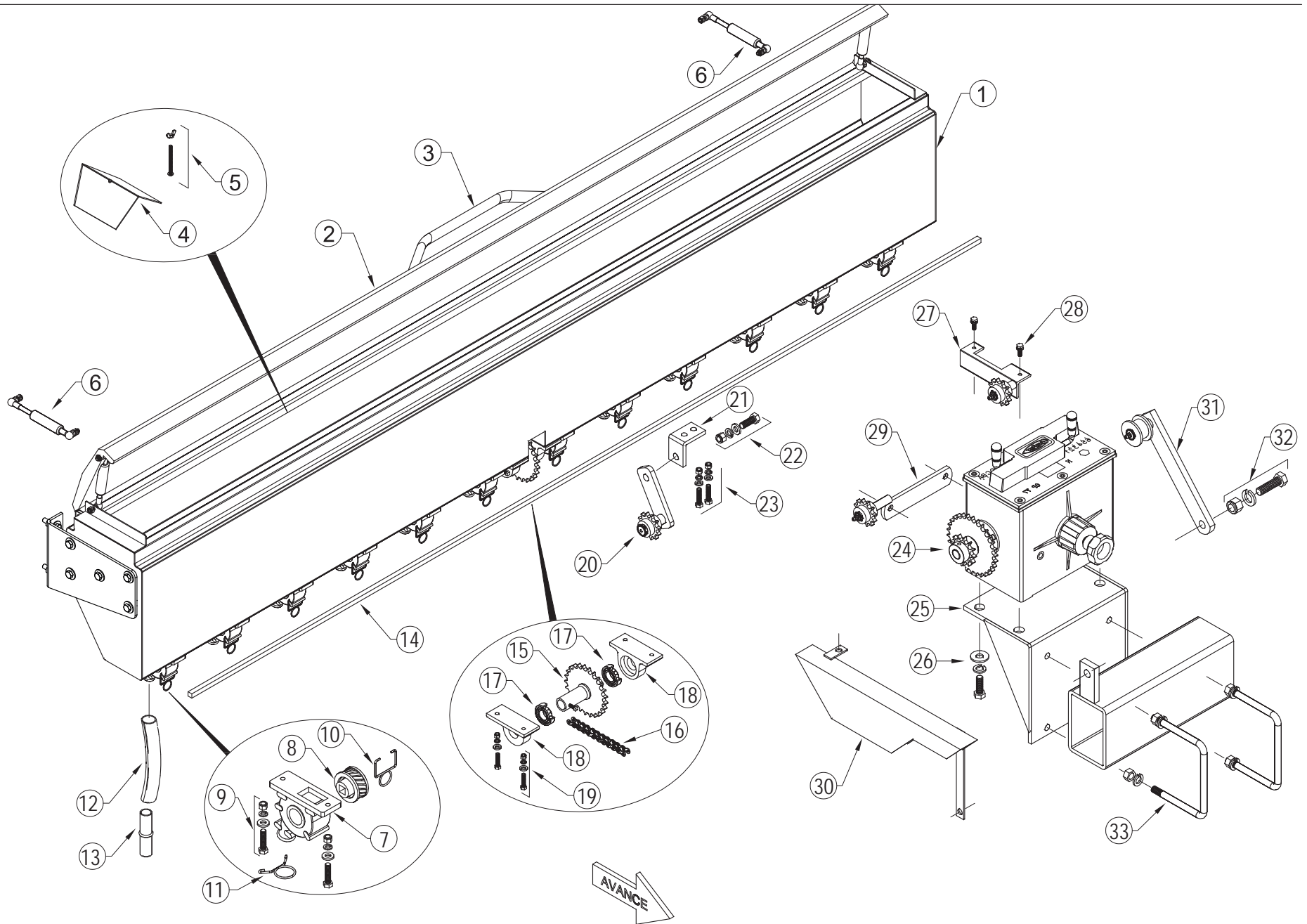
ÍTEM	CÓDIGO	DESCRIPCIÓN
1	COD	Brazo rueda niveladora derecho
2	COD	Brazo rueda niveladora izquierdo
3	1479M	Buje de brazo niveladora "Mediano"
4	Arandela suplemento Ø 30,5mm x Ø 51mm x 2mm
5	6915/R	Reten DBH 6915
6	9712	Arandela tapa
7	Bulón c/hexagonal RW 1/2"x 1 1/4"con grower
8	9713	Placa raspador
9	Bulón c/hexagonal RW 1/4"x 3/4"con grower
10	7399	Cubierta semineumática 2 1/8" x 15"
11	1420	Media llanta ancha
12	7400	Media llanta angosta
13	D038	Rueda niveladora
14	Bulón c/hexagonal RW 5/16"x 1"con grower y tuerca RW 5/16"
15	7401I	Eje roscado izquierdo
16	7401D	Eje roscado derecho
17	6205	Rodamiento N° 6205
18	6061/R	Reten DBH 6061
19	1422	Media maza
20	Bulón c/hexagonal RW 5/16"x 7/8" con grower y tuerca RW 5/16"
21	1425	Media maza con perforación p/alemite
22	Alemite recto NF 1/4"
23	COD	PortaTornillo Recto (Izquierdo)
24	COD	PortaTornillo Recto (Derecho)
25	Bulón c/hexagonal RW 1/2"x 1" 3/4" con grower y tuerca
26	COD	Seguro
27	COD	Tornillo rosca cuadrada
28	COD	Buje separador perforado
29	Arandela suplemento (32x22x1,5)
30	Espina elastica 8mm x 30mm
31	COD	Buje registro niveladora
32	COD	Perno perforado
33	Arandela suplemento (28x13x2,5)
34	Chaveta partida 4 x 30mm
35	COD	Conjunto regulacion niveladora Izq./Der.
36	COD	Conjunto rueda niveladora Izq./Der.con brazo



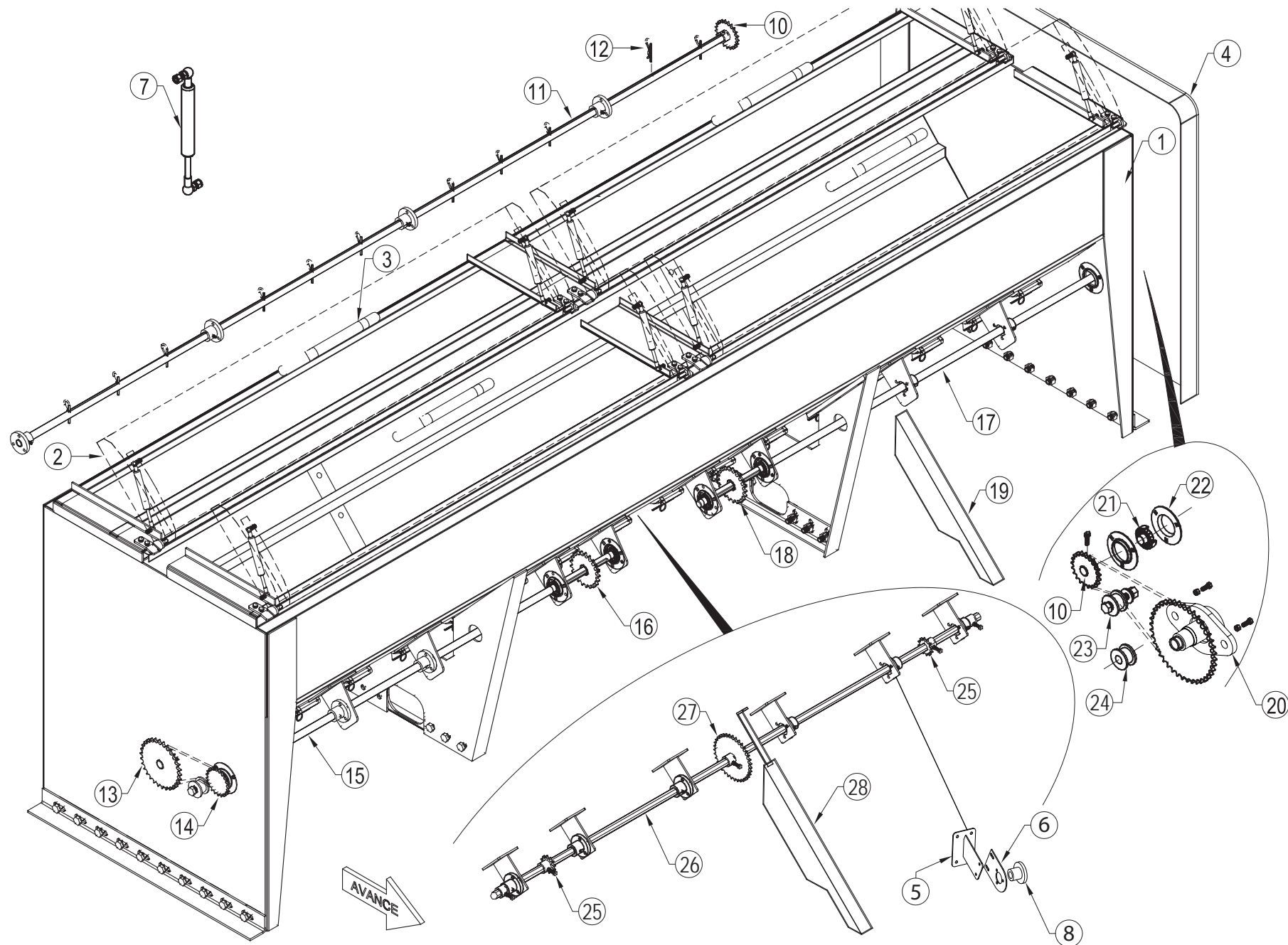
ÍTEM	CÓDIGO	DESCRIPCIÓN
1	R1289	Horquilla común p/ ruedas tapadoras
2	R1290	Horquilla larga p/ ruedas tapadoras
3	R160900	Conjunto armado de rueda tapadora de fundición
4	9677	Buje tratado Ø25,4mm x 67mm
5	9669	Bulón c/hexagonal RSAE 5/8"x 4" con tuerca autof. RSAE 5/8"
6	743119	Resorte de extensión
7	9723	Cuchilla pivot
8	Bulón c/hexagonal RW 9/16"x 2" con tuerca y contratuerca RW 9/16"
9	E104300	Conjunto rueda tapadora de fundición común
10	E104340	Conjunto rueda tapadora de fundición larga
13	U1150	Guardapolvo maza rueda tapadora (desde 08-20)
14	B1478	Bulon hexagonal 1/4 x 7/8 W Der con tuerca autofrenante
15	48l	Seeger 48l
16	L1507	Buje maza rueda tapadora (F220 F300 desde 08-20)
17	46X30X1	Arandela 46x30x1
18	8394R	Reten N° 8394
19	6204RS2	Rodamiento N° 6204 2RS
20	T004	Aro separador maza rueda tapadora (desde 08-20)
21	T006	Maza rueda tapadora - Carcasa (desde 08-20)
22	T005D	Eje maza rueda tapadora derecho (desde 08-20)
	T005I	Eje maza rueda tapadora izquierdo (desde 08-20)
23	T007T	Tapa plastica maza rueda tapadora (desde 08-20)
24	U155100	Rueda de fundicion
25	R143940	Brazo recto soporte de rueda tapadoras
26	E104350	Conjunto rueda tapadora de fundición larga con brazo recto



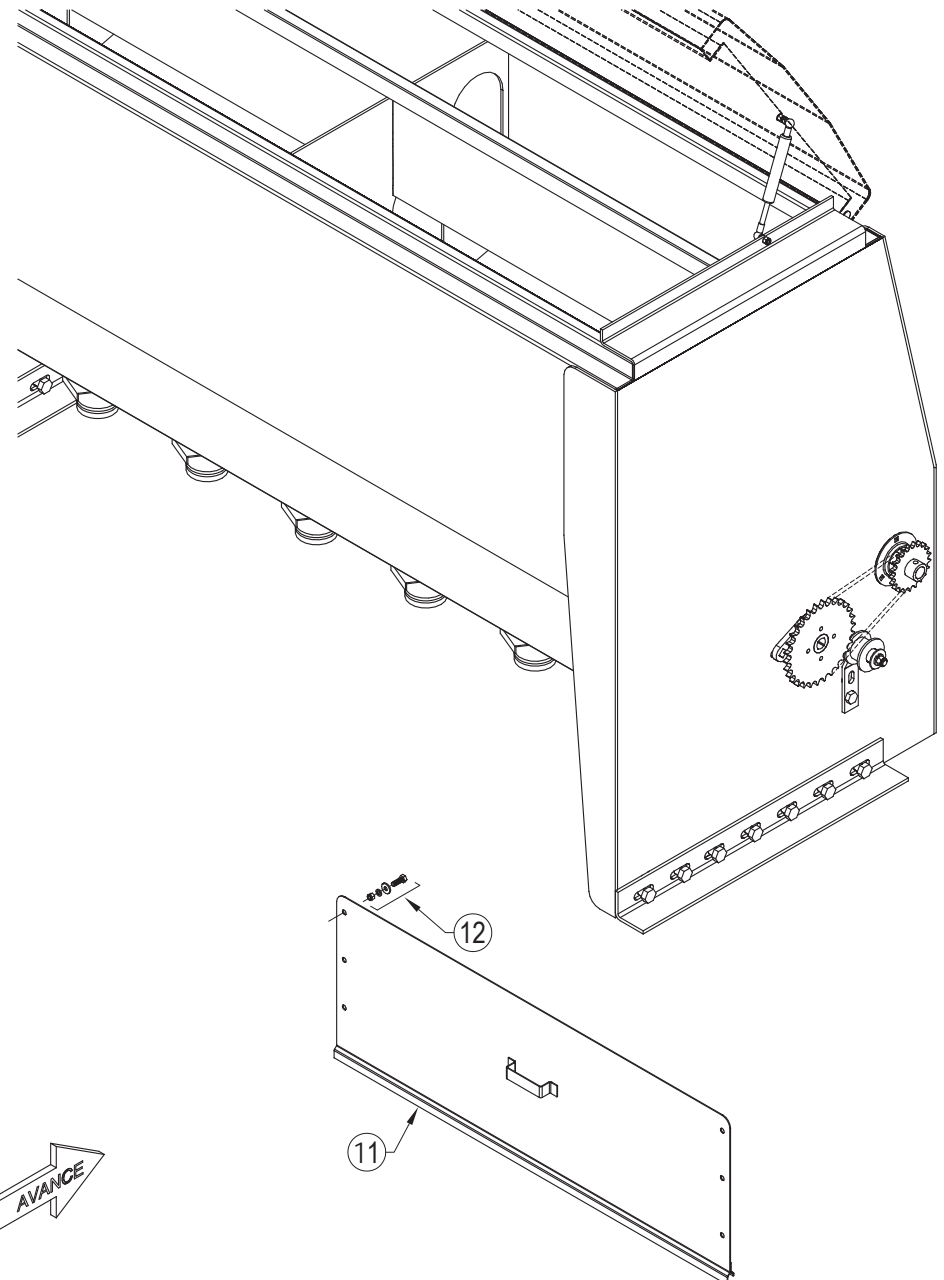
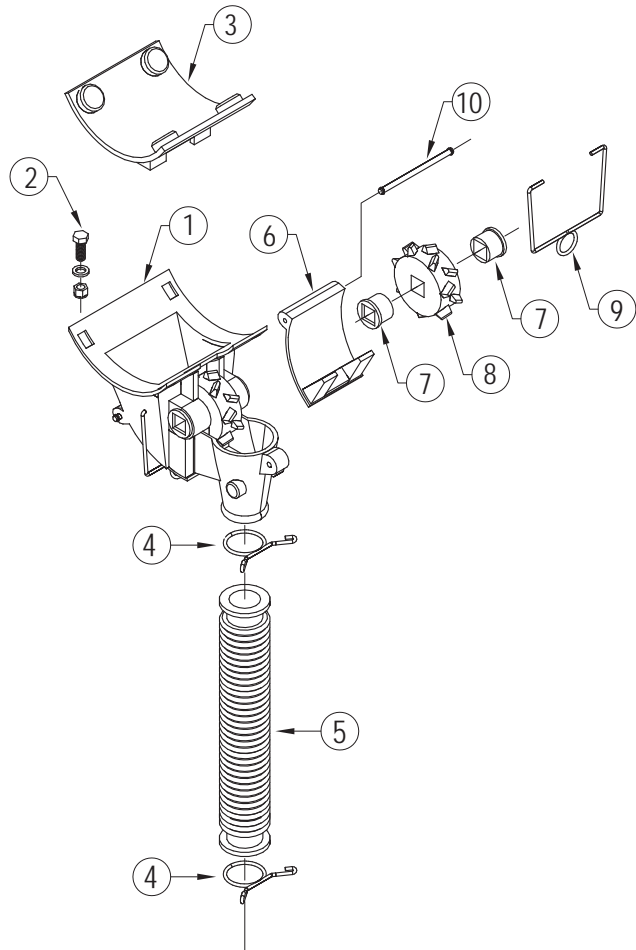
ÍTEM	CÓDIGO	DESCRIPCIÓN
1	9720	Horquilla común p/ ruedas tapadoras
2	9721	Horquilla larga p/ ruedas tapadoras
3	9677	Buje tratado Ø25,4mm x 67mm
4	9669	Bulón c/hexagonal RSAE 5/8"x 4" con tuerca autof. RSAE 5/8"
5	743119	Resorte de extensión
6	9723	Cuchilla pivot
7	Bulón c/hexagonal RW 9/16"x 2" con tuerca y contratuerca RW 9/16"
8	E100402	Conjunto rueda tapadora dentada común
9	E100442	Conjunto rueda tapadora dentada larga
10	T001	Guardapolvo maza rueda tapadora (desde 08-20)
11	B1478	Bulón hexagonal 1/4 x 7/8 W Der con tuerca autofrenante
12	48I	Seeger 48I
13	T003	Buje maza rueda tapadora (F220 F300 desde 08-20)
14	46X30X1	Arandela 46x30x1
15	8394R	Reten Nº 8394
16	6204RS2	Rodamiento Nº 6204 2RS
17	T004	Aro separador maza rueda tapadora (desde 08-20)
18	T006	Maza rueda tapadora - Carcasa (desde 08-20)
19	T005D	Eje maza rueda tapadora derecho (desde 08-20)
	T005I	Eje maza rueda tapadora izquierdo (desde 08-20)
20	D039	Rueda tapadora
21	1439	Disco dentado cóncavo
22	1440	Buje separador
23	Bulón c/hexagonal RW 5/16"x 1 3/4" con grower y tuerca RW 5/16"
24	T007	Tapa plastica maza rueda tapadora (desde 08-20)
25	1442	Media llanta tapadora
26	1443	Cubierta semineumática 1" x 12"
27	R143940	Brazo recto soporte de rueda tapadoras
28	E100452	Conjunto rueda tapadora dentada larga con brazo recto



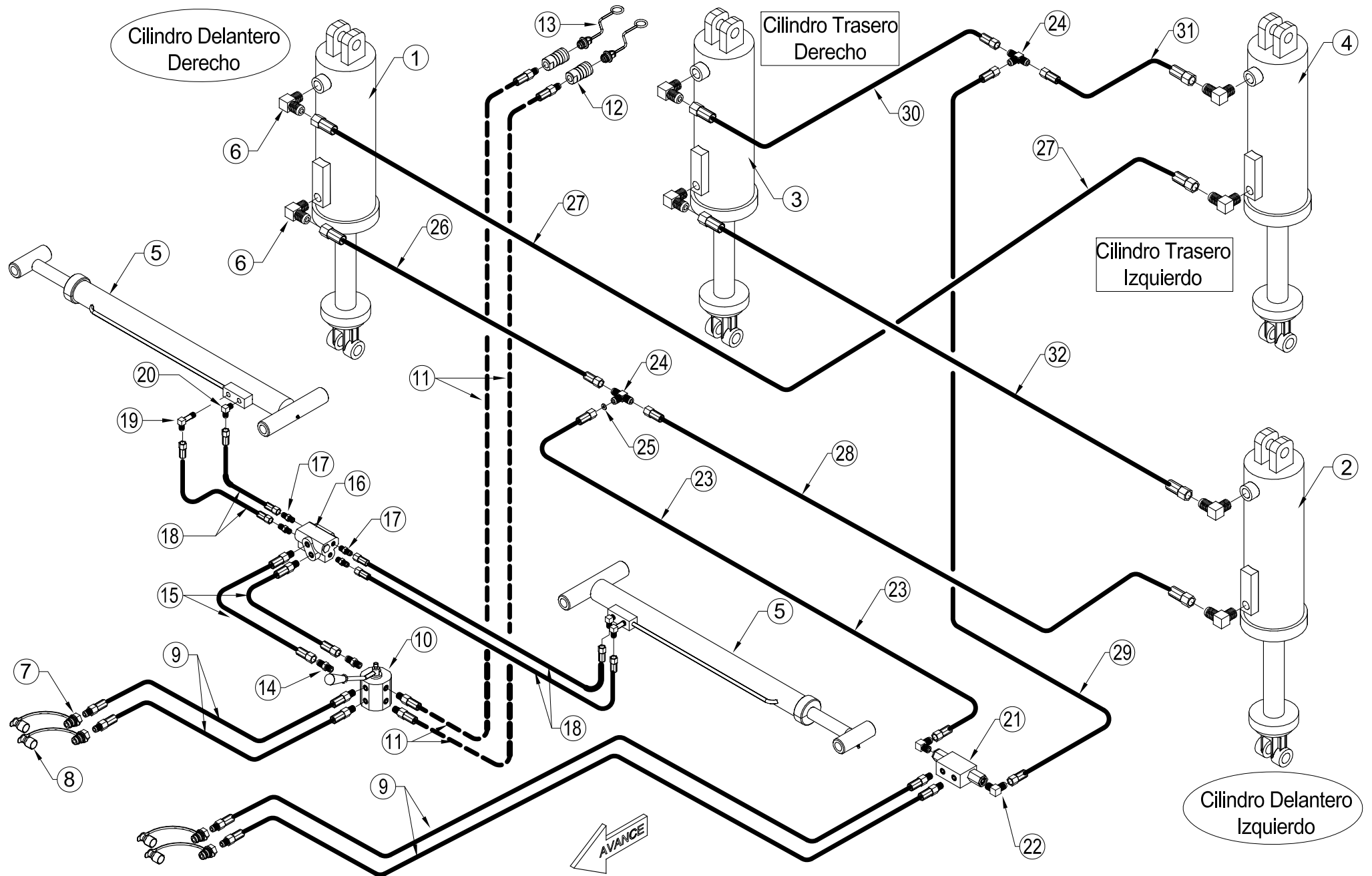
COD. OF	ÍTEM	CÓDIGO	DESCRIPCIÓN
	1	9740	Cajón alfalfero
	2	9741	Tapa cajón alfalfero
	3	9742	Manija cajón alfalfero
	4	9743	Chapa deflectora
	5	Bulón c/hexagonal RW 3/16"x 3" con mariposa RW 3/16"
	6	9744	Amortiguador
	7	9759	Dosificador plástico
	8	9763	Rodillo plástico
	9	Bulón c/hexagonal RW 5/16"x 1 3/4" con arandela, grower y tuerca.
	10	9761	Traba descarga dosificador
	11	7860	Abrazadera rápida
	12	7859	Manguera plást. p/ descarga 19x25mm
	13	9762	Acople manguera plástica
U2199	14	U219900	Eje cuadrado 10mm
	15	9758	Engranaje Z 25 - 1/2"
	16	ASA 40	Cadena 1/2" ASA 40
	17	6004 2RS	Rodamiento N° 6004 2RS
	18	9757	Bancada portarodamiento Izq./Der.
	19	Bulón c/hexagonal RW 5/16"x 2" con arandela, grower y tuerca.
	20	9755	Tensor (Z12 1/2" plástico, alemite NF 1/4", seeger ext.Ø 20mm A)
	21	9756	Soporte tensor
	22	Bulón c/hexagonal RW 1/2"x 2" con arandela, grower y tuerca.
	23	Bulón c/hexagonal RW 3/8"x 1" con arandela grower
	24	5504	Caja izquierda alfalfero
	25	7989	Soporte de caja alfalfero
	26	Bulón c/hexagonal RW 1/2"x 1 1/2" con arandela, grower
	27	9754	Tensor (Z12 1/2" plástico, alemite NF 1/4", seeger ext.Ø 20 mm A)
	28	Bulón c/hexagonal RW 3/8"x 1" con arandela grower
	29	9760	Tensor trasero (Z12 1/2" plástico, alemite NF 1/4", seeger ext.Ø 20mm A)
	30	Cubrecadena alfalfero
	31	9750	Tensor alfalfero
	32	Bulón c/hex.RW 5/8"x2" con grower y tuerca.
	33	9762	Grampa 3/4" con grower y tuerca



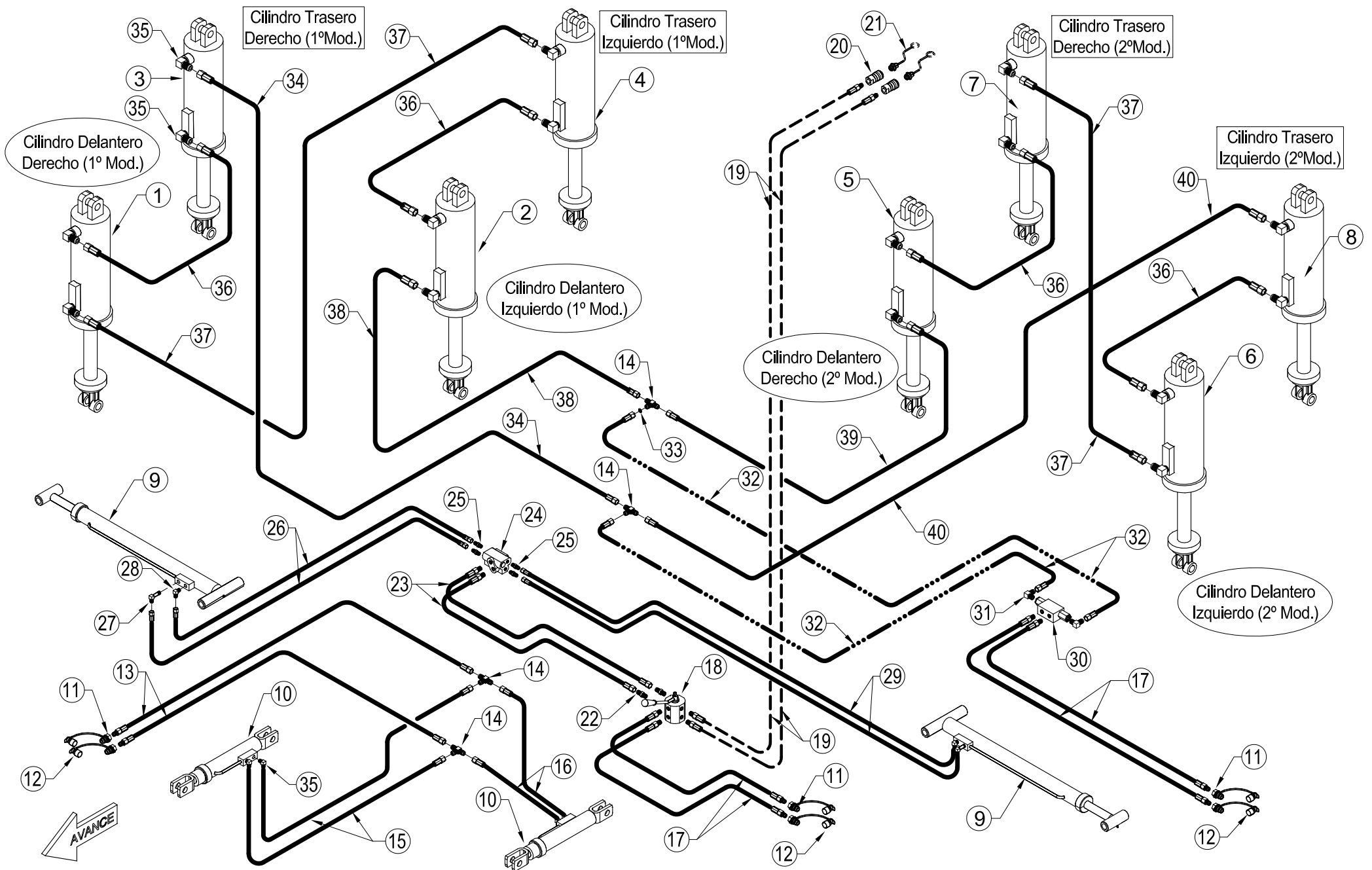
<i>COD. OF</i>	<i>ÍTEM</i>	<i>CÓDIGO</i>	<i>DESCRIPCIÓN</i>
	1	7835	Monotolva p/ semilla y fertilizante
	2	7831	Tapa de tolva
	3	9812	Manija
	4	7834	Tapa protectora lateral
	5	Soporte de barra hexagonal a tolva
	6	Chapa de soporte a buje
	7	9814	Amortiguador
	8	Buje para barra
R1196	10	R119601	Engranaje Z14 - 1/2"
	11	9827	Barra de mando removedor
	12	E005	Chaveta R Ø 4,75mm
	13	7848	Engranaje Z35 - 5/8"
	14	7847	Engranaje Z26 - 5/8"
	15	7843	Barra de mando fertilizacion Ø 22mm
	16	7842	Engranaje Z21 - 5/8"
	17	7846	Barra de mando siembra Ø 22mm
	18	7844	Engranaje Z25 - 5/8"
	19	7855	Cubrecadena
	20	Soporte de fundicion para engranajes normal o dobles, bulones y tuercas con Z55 1/2"
	21	UC205	Rodamiento UC N° 205
	22	1483	Media maza baja
	23	9825	Tensor excéntrico
	24	8580	Roldana plastica(Øi 27mm)
	25	9820	Engranaje Z12 - 1/2"
	26	Barra hexagonal
	27	Engranaje Z30 - 1/2"
	28	7986	Cubrecadena largo alfalfero



ÍTEM	CÓDIGO	DESCRIPCIÓN
1	7852	Dosificador plastico
2	Bulón c/hexagonal RW 1/4"x 3/4" con arandela y tuerca autof.
3	5531P	Tapa dosificador de PVC
4	7858	Abrazadera rápida
5	10042	Fuelle 10042 ND
6	7853	Tapa de inspección
7	7850	Buje plástico
8	7851	Rueda chevron
9	7854	Traba tapa de inspección
10	8583	Eje tapa de inspección
11	9893	Chapa divisora
12	Bulón c/hexagonal RW 7/16"x 1 1/2" con arandela y tuerca



ÍTEM	CÓDIGO	DESCRIPCIÓN
1	Cilindro delantero derecho compensado
2	Cilindro delantero izquierdo compensado
3	Cilindro trasero derecho compensado
4	Cilindro trasero izquierdo compensado
5	Cilindro marcador
6	9606	Codo 90° NPT Macho 1/2"- Rosca UNF JIC 37° 3/4"
7	9841	Acople rápido macho PNH con válvula AMA 1/2" NPT
8	9840	Tapa plástica p/ acople rápido macho PNH
9	9842	Manguera hid.Ø 3/8" SAE 100 R2 -extremos 1/2"NPT macho / macho 3/4"UNF o`ring
10	D043	Llave 2 posiciones- 6 vías
11	9842	Manguera hid.Ø 3/8" SAE 100 R2 -extremos 1/2"NPT macho / macho 3/4"UNF o`ring
12	9860	Acople rápido hembra PCH 1/2" NPT
13	9861	Tapa plástica p/ acople rápido hembra PCH
14	8585	Adaptador UNF 3/4" JIG 37° macho / UNF 3/4" o`ring macho
15	9849	Manguera hid.Ø 3/8" SAE 100 R2 -extremos hembra 3/4"UNF TG / macho 3/4"UNF o`ring
16	D045	Válvula secuencial standart
17	8586	Adaptador UNF 9/16" JIG 37° macho / UNF 9/16" o`ring macho
18	9844	Manguera hid.Ø 1/4" SAE 100 R2- extremos 9/16"TG / 9/16" TG
19	9575	Codo 90° Rosca NPT Macho 1/4"(Largo) - Rosca UNF JIC 37° 9/16"
20	9574	Codo 90° Rosca NPT Macho 1/4"(Corto)- Rosca UNF JIC 37° 9/16"
21	D044	Válvula doble bloqueo
22	9848	Codo 90° Rosca UNF JIG 37° macho 3/4" - Rosca UNF 7/8" o`ring
23	Manguera hid.Ø 3/8" SAE 100 R2 -extremos hembra 3/4"UNF TG / hembra 3/4"UNF TG
24	8055	Tee extremos macho 3/4" UNF JIC 37°
25	9862	Placa orificio Ø 4mm
26	Manguera hid.Ø 3/8" SAE 100 R2 -extremos hembra 3/4"UNF TG / hembra 3/4"UNF TG
27	Manguera hid.Ø 3/8" SAE 100 R2 -extremos hembra 3/4"UNF TG / hembra 3/4"UNF TG
28	Manguera hid.Ø 3/8" SAE 100 R2 -extremos hembra 3/4"UNF TG / hembra 3/4"UNF TG
29	Manguera hid.Ø 3/8" SAE 100 R2 -extremos hembra 3/4"UNF TG / hembra 3/4"UNF TG
30	Manguera hid.Ø 3/8" SAE 100 R2 -extremos hembra 3/4"UNF TG / hembra 3/4"UNF TG
31	Manguera hid.Ø 3/8" SAE 100 R2 -extremos hembra 3/4"UNF TG / hembra 3/4"UNF TG
32	Manguera hid.Ø 3/8" SAE 100 R2 -extremos hembra 3/4"UNF TG / hembra 3/4"UNF TG



ÍTEM	CÓDIGO	DESCRIPCIÓN	ÍTEM	CÓDIGO	DESCRIPCIÓN
1	Cilindro delantero derecho compensado -1º Modulo	37	Mang. hid.Ø 3/8" SAE 100 R2 -ext.hembras 3/4"UNF TG
2	Cilindro delantero izquierdo compensado-1º Modulo	38	Mang. hid.Ø 3/8" SAE 100 R2 -ext.hembras 3/4"UNF TG
3	Cilindro trasero derecho compensado -1º Modulo	39	Mang. hid.Ø 3/8" SAE 100 R2 -ext.hembras 3/4"UNF TG
4	Cilindro trasero izquierdo compensado-1º Modulo	40	Mang. hid.Ø 3/8" SAE 100 R2 -ext.hembras 3/4"UNF TG
5	Cilindro delantero derecho compensado -2º Modulo			
6	Cilindro delantero izquierdo compensado-2º Modulo			
7	Cilindro trasero derecho compensado -2º Modulo			
8	Cilindro trasero izquierdo compensado-2º Modulo			
9	Cilindro marcador			
10	Cilindro p/arco de lanza			
11	9841	Acople rápido macho PNH con válvula AMA 1/2" NPT			
12	9840	Tapa plástica p/ acople rápido macho PNH			
13	9859	Manguera hid.Ø 3/8" SAE 100 R2 -extremos 1/2"NPT macho / hembra 3/4"UNF TG			
14	8055	Tee extremos macho 3/4" UNF JIC 37º			
15	Manguera hid.Ø 3/8" SAE 100 R2 -extremos hembra 3/4"UNF TG / hembra 3/4"UNF TG			
16	Manguera hid.Ø 3/8" SAE 100 R2 -extremos hembra 3/4"UNF TG / hembra 3/4"UNF TG			
17	9842	Manguera hid.Ø 3/8" SAE 100 R2 -extremos 1/2"NPT macho / macho 3/4"UNF o`ring			
18	D043	Llave 2 posiciones- 6 vías			
19	9842	Manguera hid.Ø 3/8" SAE 100 R2 -extremos 1/2"NPT macho / macho 3/4"UNF o`ring			
20	9860	Acople rápido hembra PCH 1/2" NPT			
21	9861	Tapa plástica p/ acople rápido hembra PCH			
22	8585	Adaptador UNF 3/4" JIG 37º macho / UNF 3/4" o`ring macho			
23	9849	Manguera hid.Ø 3/8" SAE 100 R2 -extremos hembra 3/4"UNF TG / macho 3/4"UNF o`ring			
24	D045	Válvula secuencial standart			
25	8586	Adaptador UNF 9/16" JIG 37º macho / UNF 9/16" o`ring macho			
26	9844	Manguera hid.Ø 1/4" SAE 100 R2- extremos 9/16"TG / 9/16" TG			
27	9575	Codo 90º Rosca NPT Macho 1/4"(Largo) - Rosca UNF JIC 37º 9/16"			
28	9574	Codo 90º Rosca NPT Macho 1/4"(Corto)- Rosca UNF JIC 37º 9/16"			
29	9844	Manguera hid.Ø 1/4" SAE 100 R2- extremos 9/16"TG / 9/16" TG			
30	D044	Válvula doble bloqueo			
31	9848	Codo 90º Rosca UNF JIG 37º macho 3/4" - Rosca UNF 7/8" o`ring			
32	Manguera hid.Ø 3/8" SAE 100 R2 -extremos hembra 3/4"UNF TG / hembra 3/4"UNF TG			
33	9862	Placa orificio Ø 4mm			
34	Manguera hid.Ø 3/8" SAE 100 R2 -extremos hembra 3/4"UNF TG / hembra 3/4"UNF TG			
35	9606	Codo 90º NPT Macho 1/2"- Rosca UNF JIC 37º 3/4"			
36	Manguera hid.Ø 3/8" SAE 100 R2 -extremos hembra 3/4"UNF TG / hembra 3/4"UNF TG			



ÍTEM	CÓDIGO	DESCRIPCIÓN
1	9865	Chapa identificación de maquina
2	9866	Etiqueta de seguridad "Peligro"-Maquina en movimiento
3	9867	Etiqueta de seguridad "Peligro"-Permanecer alejado de partes móviles
4	9868	Etiqueta de seguridad "Importante"-Velocidad máxima de transporte
5	9869	Etiqueta de seguridad "Importante"-Transportar con tolvas vacías
6	9870	Etiqueta de seguridad "Importante"-Trabar en trabajo
7	9871	Etiqueta de seguridad "Importante"-Trabar en transporte
8	9877	Etiqueta de seguridad "Importante"-No Trabar en trabajo ni en transporte
9	9878	Etiqueta de información "Advertencia"-Caja de cambios
10	9872	Etiqueta de información "Advertencia"-Lubricación caja de cambios
11	9873	Etiqueta decorativa "Industria Argentina"
12	9874	Grafica decorativa p/ monotolva y cajón alfalfero "FERCAM"
13	RG300	Grafica decorativa p/monotolva "F300"
14	9876	Grafica decorativa p/ monotolva y cajón alfalfero



VILLA DEL PARQUE 3450 (S2005HLJ) ROSARIO - SANTA FE - ARGENTINA
TEL.: (+54 0341) 4555556 / 4555526 Whatsapp 3413402047
fercam@fercam.com.ar - repuestos@fercam.com.ar
www.fercam.com.ar